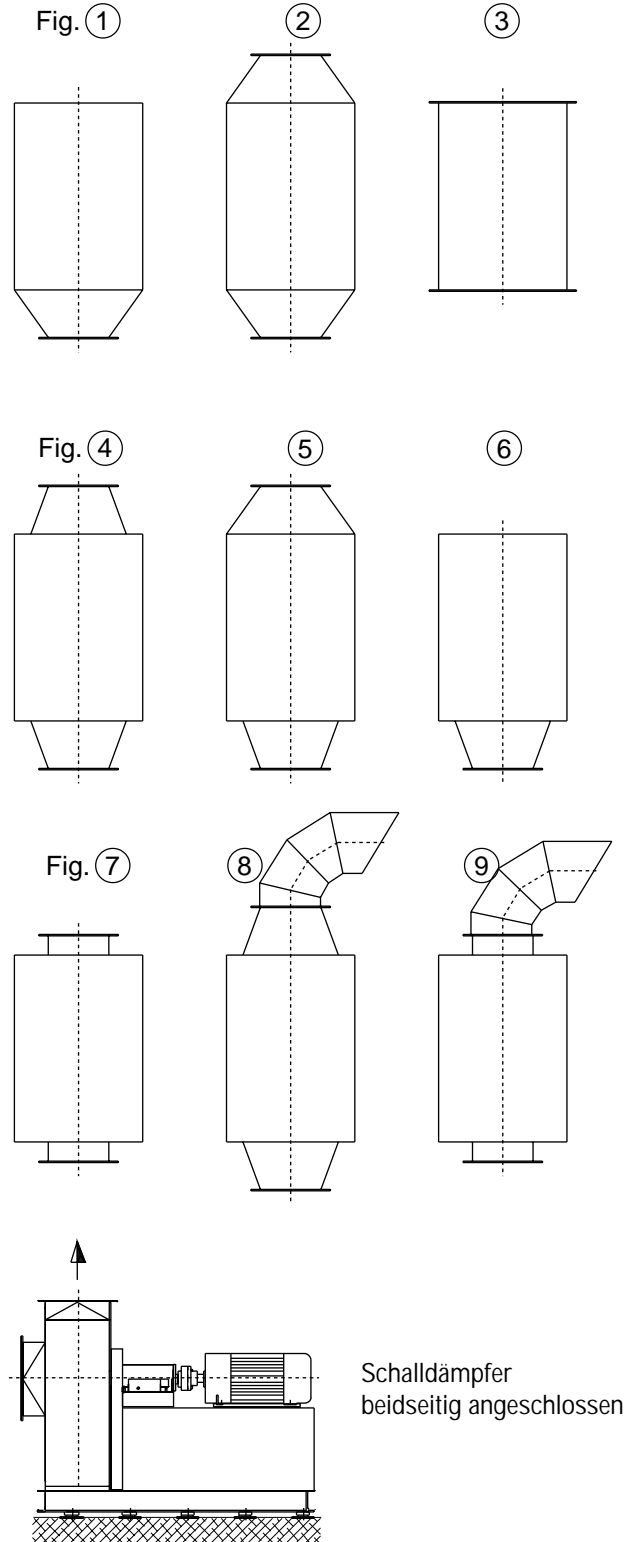
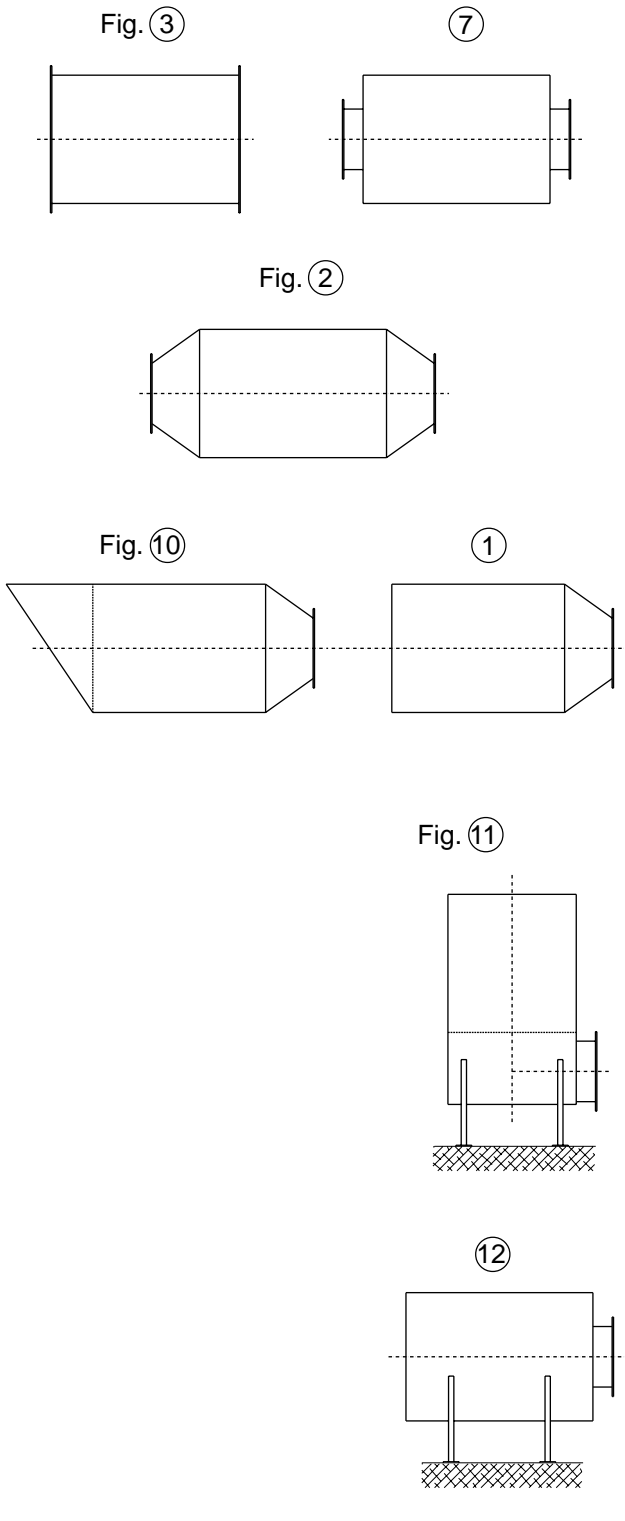


Auswahlblatt: Saug- und Druckschalldämpfer, Abgasschalldämpfer

Schematische Darstellung der Einbausituation und Bauformen

Saugseite

Druckseite



Schalldämpfer
beidseitig angeschlossen!