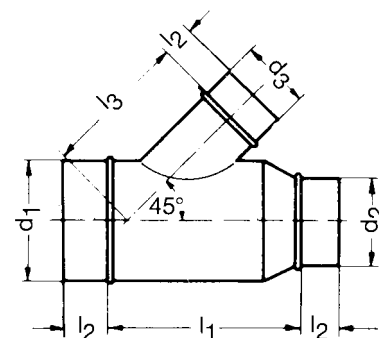


Abzweigstücke 45° mit Reduzierung

Reducing Tees 45°

Dérivations 45° avec réduction

Artikel AYUE

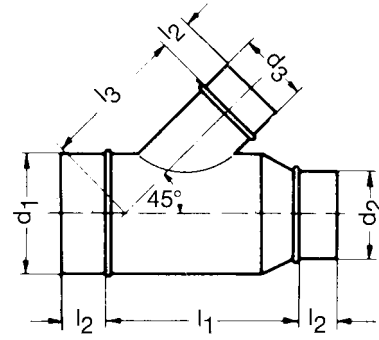


d ₁ /	d ₂ /	d ₃	l ₁	l ₃	Oberfläche m ²		kg	d ₁ /	d ₂ /	d ₃	l ₁	l ₃	Oberfläche m ²		kg	
					mit Steckst.	ohne Steckst.							mit Steckst.	ohne Steckst.		
80/	71/	71	285	160	0,130	0,089	0,7	125/	112/	90	315	205	0,210	0,148	1,1	
										100	330	210	0,220	0,156	1,2	
										112	345	215	0,231	0,165	1,3	
90/	71/	71	295	170	0,141	0,098	0,8									
	80/	71	285	170	0,141	0,096	0,8									
		80	295	175	0,150	0,103	0,8	140/	90/	71	365	205	0,225	0,169	1,2	
										80	380	210	0,237	0,179	1,2	
										90	390	215	0,248	0,188	1,3	
100/	71/	71	310	175	0,157	0,112	0,8									
	80/	71	300	175	0,157	0,110	0,8									
		80	310	180	0,165	0,116	0,9	140/	100/	71	350	205	0,226	0,168	1,2	
										80	365	210	0,238	0,178	1,2	
										90	375	215	0,249	0,187	1,3	
100/	90/	71	285	175	0,155	0,106	0,8									
		80	295	180	0,161	0,112	0,9			100	390	220	0,260	0,196	1,4	
		90	310	185	0,172	0,121	1,0									
								140/	112/	71	335	205	0,224	0,164	1,1	
										80	350	210	0,236	0,174	1,1	
										90	360	215	0,247	0,183	1,2	
										100	375	220	0,258	0,192	1,3	
										112	390	225	0,271	0,203	1,4	
112/	71/	71	325	185	0,173	0,126	1,0									
	80/	71	315	185	0,174	0,125	1,0									
		80	325	190	0,183	0,132	1,0									
112/	90/	71	300	185	0,172	0,121	0,9									
		80	310	190	0,181	0,128	1,0	140/	125/	71	315	205	0,220	0,157	1,1	
		90	325	195	0,192	0,137	1,0			80	330	210	0,232	0,167	1,1	
										90	340	215	0,243	0,176	1,2	
										100	355	220	0,254	0,185	1,3	
112/	100/	71	290	185	0,172	0,119	0,8									
		80	300	190	0,181	0,126	0,9			112	370	225	0,267	0,196	1,4	
		90	315	195	0,192	0,135	0,9			125	390	230	0,283	0,209	1,5	
		100	330	200	0,202	0,143	1,0									
125/	80/	71	335	195	0,195	0,143	1,0									
		80	345	200	0,204	0,150	1,0			150/	100/	71	360	210	0,243	0,183
											80	375	215	0,255	0,193	1,1
											90	385	220	0,266	0,202	1,2
											100	400	225	0,278	0,212	1,3
125/	90/	71	320	195	0,193	0,139	1,0									
		80	330	200	0,202	0,146	1,0			150/	112/	71	345	210	0,241	0,179
		90	345	205	0,214	0,156	1,1				80	360	215	0,253	0,189	1,1
											90	370	220	0,264	0,198	1,2
											100	385	225	0,276	0,208	1,3
											112	400	235	0,291	0,221	1,4
125/	100/	71	305	195	0,191	0,135	1,0									
		80	315	200	0,200	0,142	1,0			150/	125/	71	330	210	0,239	0,174
		90	330	205	0,212	0,152	1,1				80	345	215	0,251	0,184	1,1
		100	345	210	0,222	0,160	1,2				90	355	220	0,262	0,193	1,2
											100	370	225	0,274	0,203	1,3

Abzweigstücke 45° mit Reduzierung

Reducing Tees 45°
Dérivations 45° avec réduction

Artikel AYUE



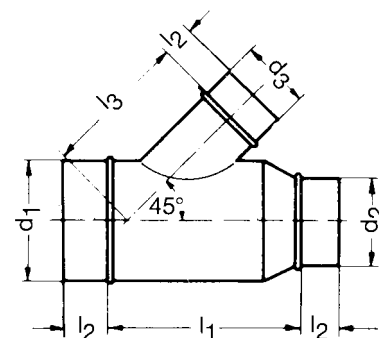
d ₁ /	d ₂ /	d ₃	l ₁	l ₃	Oberfläche m ²		kg	d ₁ /	d ₂ /	d ₃	l ₁	l ₃	Oberfläche m ²		kg
					mit Steckst.	ohne Steckst.							mit Steckst.	ohne Steckst.	
150/	125/	112	385	235	0,298	0,216	1,4	180/	125/	71	370	230	0,291	0,220	1,4
		125	405	240	0,308	0,232	1,5			80	385	235	0,305	0,232	1,4
150/	140/	71	310	210	0,234	0,167	1,1	180/	140/	71	350	230	0,286	0,213	1,4
		80	325	215	0,246	0,177	1,1			80	365	235	0,300	0,225	1,4
		90	335	220	0,257	0,186	1,2			90	375	240	0,312	0,235	1,5
		100	350	225	0,269	0,196	1,3			100	390	245	0,325	0,246	1,6
		112	365	235	0,284	0,209	1,4			112	405	250	0,339	0,258	1,7
		125	385	240	0,303	0,225	1,5			125	425	260	0,358	0,274	1,8
160/	112/	71	360	215	0,259	0,195	1,2	180/	150/	71	335	230	0,281	0,206	1,3
		80	375	220	0,271	0,205	1,2			80	350	235	0,295	0,218	1,3
		90	385	225	0,283	0,215	1,3			90	360	240	0,307	0,228	1,4
		100	400	230	0,295	0,225	1,4			100	375	245	0,320	0,239	1,5
		112	415	240	0,308	0,236	1,5			112	390	250	0,334	0,251	1,6
		125	420	245	0,324	0,246	1,6			125	410	260	0,353	0,267	1,7
160/	125	71	345	215	0,257	0,190	1,2	180/	160/	71	325	230	0,279	0,202	1,3
		80	360	220	0,269	0,200	1,2			80	340	235	0,293	0,214	1,3
		90	370	225	0,281	0,210	1,3			90	350	240	0,305	0,224	1,4
		100	385	230	0,293	0,220	1,4			100	365	245	0,318	0,235	1,5
		112	400	240	0,306	0,231	1,5			112	380	250	0,332	0,247	1,6
		125	420	245	0,324	0,246	1,6			125	400	260	0,351	0,263	1,7
160/	140/	71	320	215	0,249	0,180	1,2	180/	160/	71	325	230	0,279	0,202	1,3
		80	335	220	0,261	0,190	1,2			80	340	235	0,293	0,214	1,3
		90	345	225	0,273	0,200	1,3			90	350	240	0,305	0,224	1,4
		100	360	230	0,285	0,210	1,4			100	365	245	0,318	0,235	1,5
		112	375	240	0,298	0,221	1,5			112	380	250	0,332	0,247	1,6
		125	395	245	0,316	0,236	1,6			125	400	260	0,351	0,263	1,7
160/	150/	71	305	215	0,245	0,174	1,2	200/	140/	80	390	250	0,338	0,259	1,6
		80	320	220	0,257	0,184	1,2			90	400	255	0,351	0,270	1,7
		90	330	225	0,269	0,194	1,3			100	415	260	0,365	0,282	1,8
		100	345	230	0,281	0,204	1,4			112	430	265	0,380	0,295	1,9
		112	360	240	0,294	0,215	1,5			125	450	270	0,400	0,312	2,1
		125	380	245	0,312	0,230	1,6			140	475	295	0,425	0,335	2,3
160/	150/	71	305	215	0,245	0,174	1,2	200/	140/	80	390	250	0,338	0,259	1,6
		80	320	220	0,257	0,184	1,2			90	400	255	0,351	0,270	1,7
		90	330	225	0,269	0,194	1,3			100	415	260	0,365	0,282	1,8
		100	345	230	0,281	0,204	1,4			112	430	265	0,380	0,295	1,9
		112	360	240	0,294	0,215	1,5			125	450	270	0,400	0,312	2,1
		125	380	245	0,312	0,230	1,6			140	475	295	0,425	0,335	2,3

Abzweigstücke 45° mit Reduzierung

Reducing Tees 45°

Dérivations 45° avec réduction

Artikel AYUE

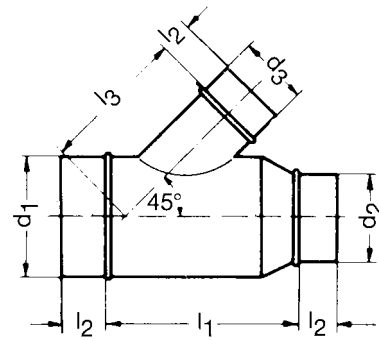


d ₁ /	d ₂ /	d ₃	l ₁	l ₃	Oberfläche m ²		kg	d ₁ /	d ₂ /	d ₃	l ₁	l ₃	Oberfläche m ²		kg
					mit Steckst.	ohne Steckst.							mit Steckst.	ohne Steckst.	
200/	150/	80	375	250	0,333	0,252	1,5	224/	180/	90	380	270	0,384	0,291	1,8
		90	385	255	0,346	0,263	1,6			100	395	275	0,399	0,304	1,9
		100	400	260	0,360	0,275	1,7			112	410	285	0,416	0,319	2,0
		112	415	265	0,375	0,288	1,8			125	430	290	0,437	0,337	2,1
		125	435	270	0,395	0,305	2,0			140	455	310	0,464	0,362	2,4
		140	460	295	0,439	0,347	2,2			150	470	315	0,480	0,376	2,5
		150	475	300	0,442	0,348	2,3			160	480	320	0,493	0,387	2,6
							180	510	330	0,525	0,415	2,9			
200/	160/	80	365	250	0,331	0,248	1,5	224/	200/	90	355	270	0,374	0,277	1,7
		90	375	255	0,344	0,259	1,6			100	370	275	0,389	0,290	1,8
		100	390	260	0,358	0,271	1,7			112	385	285	0,406	0,305	1,9
		112	405	265	0,373	0,284	1,8			125	405	290	0,427	0,323	2,0
		125	425	270	0,393	0,301	2,0			140	430	310	0,454	0,348	2,3
		140	450	295	0,418	0,324	2,2			150	445	315	0,470	0,362	2,4
		150	465	300	0,440	0,344	2,3			160	455	320	0,483	0,373	2,5
							180	485	330	0,515	0,401	2,8			
							200	515	340	0,566	0,448	3,1			
200/	180/	80	335	250	0,320	0,233	1,5	250/	160/	100	460	295	0,483	0,371	2,4
		90	345	255	0,333	0,244	1,6			112	475	300	0,500	0,386	2,5
		100	360	260	0,347	0,256	1,7			125	495	310	0,524	0,407	2,6
		112	375	265	0,362	0,269	1,8			140	520	330	0,552	0,433	2,9
		125	395	270	0,382	0,286	2,0			150	535	335	0,569	0,448	3,0
		140	420	295	0,407	0,309	2,2			160	545	340	0,583	0,460	3,1
		150	435	300	0,429	0,329	2,3								
							250/	180/	100	430	295	0,471	0,355	2,4	
									112	445	300	0,488	0,370	2,5	
									125	465	310	0,512	0,391	2,6	
									140	490	330	0,540	0,417	2,9	
									150	505	335	0,557	0,432	3,0	
									160	515	340	0,571	0,444	3,1	
									180	545	350	0,607	0,476	3,3	
224/	160/	90	410	270	0,395	0,306	1,9	250/	200/	100	405	295	0,462	0,342	2,3
		100	425	275	0,410	0,319	2,0			112	420	300	0,479	0,357	2,4
		112	440	285	0,427	0,334	2,1			125	440	310	0,503	0,378	2,5
		125	460	290	0,448	0,352	2,2			140	465	330	0,531	0,404	2,8
		140	485	310	0,475	0,377	2,5			150	480	335	0,548	0,419	2,9
		150	500	315	0,491	0,391	2,6			160	490	340	0,562	0,431	3,0
		160	510	320	0,504	0,402	2,7			180	520	350	0,598	0,463	3,2

Abzweigstücke 45° mit Reduzierung

Reducing Tees 45°
Dérivations 45° avec réduction

Artikel AYUE

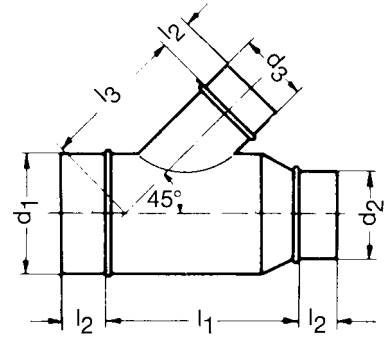


d ₁ /	d ₂ /	d ₃	l ₁	l ₃	Oberfläche m ²		kg	d ₁ /	d ₂ /	d ₃	l ₁	l ₃	Oberfläche m ²		kg
					mit Steckst.	ohne Steckst.							mit Steckst.	ohne Steckst.	
250/	200/	200	550	360	0,655	0,516	3,6	280/	250/	180	520	370	0,691	0,524	3,6
										200	550	380	0,753	0,582	4,0
250/	224/	100	370	295	0,443	0,319	2,2			224	585	390	0,775	0,600	4,2
		112	385	300	0,460	0,334	2,3			250	620	405	0,842	0,646	4,7
		125	405	310	0,484	0,355	2,4								
		140	430	330	0,512	0,381	2,7	300/	200/	125	535	350	0,663	0,526	3,6
		150	445	335	0,529	0,396	2,8			140	555	365	0,690	0,551	3,9
		160	455	340	0,543	0,408	2,9			150	570	370	0,710	0,569	4,1
		180	485	350	0,579	0,440	3,1			160	585	375	0,730	0,587	4,2
		200	515	360	0,636	0,493	3,5			180	610	385	0,768	0,621	4,5
		224	545	370	0,653	0,506	3,7			200	640	395	0,834	0,683	4,9
280/	180/	112	515	320	0,591	0,466	2,9	300/	224/	125	500	350	0,644	0,503	3,5
		125	535	330	0,617	0,489	3,1			140	520	365	0,671	0,528	3,8
		140	555	350	0,644	0,514	3,3			150	535	370	0,691	0,546	4,0
		150	570	355	0,663	0,531	3,4			160	550	375	0,711	0,564	4,1
		160	585	360	0,683	0,549	3,5			180	575	385	0,749	0,598	4,4
		180	610	370	0,719	0,581	3,8			200	605	395	0,815	0,660	4,8
										224	640	405	0,841	0,682	5,4
280/	200/	112	490	320	0,582	0,453	2,8	300/	250/	125	465	350	0,640	0,478	3,4
		125	510	330	0,608	0,476	3,0			140	485	365	0,667	0,503	3,8
		140	530	350	0,635	0,501	3,2			150	500	370	0,687	0,521	4,0
		150	545	355	0,654	0,518	3,3			160	515	375	0,707	0,539	4,1
		160	560	360	0,674	0,536	3,4			180	540	385	0,745	0,573	4,4
		180	585	370	0,710	0,568	3,7			200	570	395	0,811	0,635	4,8
		200	615	380	0,772	0,626	4,1			224	605	405	0,837	0,657	5,1
										250	640	420	0,903	0,702	5,5
280/	224/	112	455	320	0,563	0,430	2,7	300/	280/	125	425	350	0,615	0,446	3,3
		125	475	330	0,589	0,453	2,9			140	445	365	0,642	0,471	3,7
		140	495	350	0,616	0,478	3,1			150	460	370	0,662	0,489	3,9
		150	510	355	0,635	0,495	3,2			160	475	375	0,682	0,507	4,0
		160	525	360	0,655	0,513	3,3			180	500	385	0,720	0,541	4,3
		180	550	370	0,691	0,545	3,6			200	530	395	0,786	0,603	4,7
		200	580	380	0,753	0,603	4,0			224	565	405	0,812	0,625	5,0
		224	615	390	0,775	0,621	4,2			250	600	420	0,878	0,670	5,4
280/	250/	112	425	320	0,563	0,409	2,7			280	645	450	0,943	0,728	6,1
		125	445	330	0,589	0,432	2,9	315/	224/	140	545	375	0,675	0,528	4,3
		140	465	350	0,616	0,457	3,1			150	560	380	0,742	0,593	4,5
		150	480	355	0,635	0,474	3,2								
		160	495	360	0,655	0,492	3,3								

Abzweigstücke 45° mit Reduzierung

Reducing Tees 45°
Dérivations 45° avec réduction

Artikel AYUE



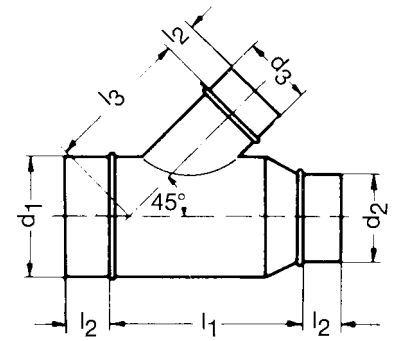
d ₁ /	d ₂ /	d ₃	l ₁	l ₃	Oberfläche m ²		kg	d ₁ /	d ₂ /	d ₃	l ₁	l ₃	Oberfläche m ²		kg
					mit Steckst.	ohne Steckst.							mit Steckst.	ohne Steckst.	
400/	315/	160	570	445	0,992	0,757	6,1	450/	355/	355	860	590	1,680	1,361	11,6
	180	180	595	455	1,037	0,798	6,4								
	200	200	625	465	1,120	0,877	7,0	450/	400/	180	555	490	1,147	0,846	7,1
	224	224	660	475	1,147	0,900	7,4			200	585	500	1,239	0,934	7,7
	250	250	695	490	1,226	0,958	7,9			224	620	510	1,267	0,958	8,0
	280	280	740	520	1,306	1,031	8,8			250	655	525	1,352	1,022	8,7
	300	300	765	530	1,355	1,075	9,4			280	700	555	1,439	1,102	9,5
	315	315	790	535	1,402	1,118	9,6			300	725	565	1,492	1,150	10,0
										315	750	570	1,543	1,197	10,4
400/	355/	160	520	445	0,953	0,708	5,8			355	805	590	1,655	1,299	11,4
	180	180	545	455	0,998	0,749	6,1			400	870	615	1,817	1,424	12,9
	200	200	575	465	1,081	0,828	6,7								
	224	224	610	475	1,108	0,851	7,1	500/	315/	200	765	535	1,510	1,236	9,3
	250	250	645	490	1,187	0,909	7,6			224	800	550	1,539	1,261	9,6
	280	280	690	520	1,267	0,982	8,5			250	835	560	1,630	1,331	10,4
	300	300	715	530	1,316	1,026	9,0			280	880	590	1,724	1,418	11,3
	315	315	740	535	1,363	1,069	9,3			300	905	600	1,780	1,469	11,8
	355	355	795	555	1,467	1,163	10,3			315	930	610	1,835	1,520	12,2
450/	300/	180	690	490	1,238	0,988	7,7	500/	355/	200	710	535	1,465	1,181	9,0
	200	200	720	500	1,238	1,076	8,3			224	745	550	1,494	1,206	9,3
	224	224	755	510	1,358	1,100	8,6			250	780	560	1,585	1,276	10,1
	250	250	790	525	1,443	1,164	9,3			280	825	590	1,679	1,363	11,0
	280	280	835	555	1,530	1,244	10,1			300	850	600	1,735	1,414	11,5
	300	300	860	565	1,583	1,292	10,6			315	875	610	1,790	1,465	11,9
										355	930	630	1,911	1,576	13,0
450/	315/	180	665	490	1,217	0,963	7,6								
	200	200	695	500	1,309	1,051	8,2	500/	400/	200	650	535	1,433	1,112	8,8
	224	224	730	510	1,337	1,075	8,5			224	680	550	1,454	1,129	9,1
	250	250	765	525	1,422	1,146	9,2			250	720	560	1,553	1,207	9,9
	280	280	810	555	1,509	1,219	10,0			280	765	590	1,647	1,294	10,8
	300	300	835	565	1,562	1,267	10,5			300	790	600	1,703	1,345	11,3
	315	315	860	570	1,613	1,314	10,9			315	815	610	1,758	1,369	11,7
										355	870	630	1,879	1,507	12,8
										400	935	650	2,051	1,624	14,4
450/	355/	180	610	490	1,172	0,908	7,3								
	200	200	640	500	1,265	0,996	7,9	500/	450/	200	585	535	1,365	1,029	8,3
	224	224	675	510	1,292	1,020	8,2			224	620	550	1,394	1,054	8,6
	250	250	710	525	1,377	1,084	8,9			250	655	560	1,485	1,124	9,4
	280	280	755	555	1,464	1,164	9,7			280	700	590	1,579	1,211	10,3
	300	300	780	565	1,517	1,212	10,2			300	725	600	1,635	1,262	10,8
	315	315	805	570	1,568	1,259	10,8								

Abzweigstücke 45° mit Reduzierung

Reducing Tees 45°

Dérivations 45° avec réduction

Artikel AYUE

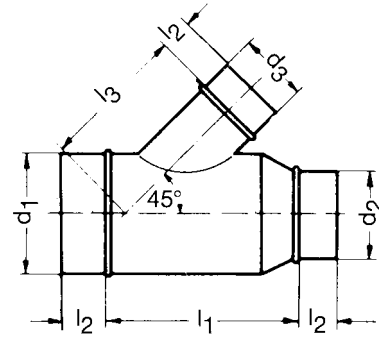


d ₁ /	d ₂ /	d ₃	l ₁	l ₃	Oberfläche m ²		kg	d ₁ /	d ₂ /	d ₃	l ₁	l ₃	Oberfläche m ²		kg
					mit Steckst.	ohne Steckst.							mit Steckst.	ohne Steckst.	
500/	450/	315	750	610	1,690	1,313	11,2	600/	400/	300	970	665	2,282	1,893	16,4
		355	805	630	1,811	1,424	12,3			315	995	675	2,337	1,944	16,9
		400	870	650	1,983	1,559	13,8			355	1055	695	2,488	2,085	18,4
		450	940	675	2,144	1,705	15,3			400	1115	715	2,667	2,227	20,0
560/	355/	224	930	590	1,934	1,627	11,5	600/	450/	250	790	630	1,964	1,572	13,7
		250	965	605	2,034	1,706	12,3			280	830	655	2,064	1,665	14,7
		280	1005	630	2,129	1,794	13,1			300	855	665	2,131	1,727	15,3
		300	1030	640	2,192	1,852	13,7			315	880	675	2,186	1,778	15,8
		315	1055	650	2,361	2,017	14,1			355	940	695	2,337	1,919	17,3
		355	1115	670	2,397	2,043	15,3			400	1000	715	2,516	2,061	18,9
560/	400/	224	825	590	1,839	1,495	11,3	600/	500/	250	770	630	1,926	1,553	13,7
		250	860	605	1,939	1,574	12,1			280	810	655	2,007	1,646	14,7
		280	900	630	1,034	1,662	12,9			300	835	665	2,095	1,708	15,3
		300	925	640	2,097	1,720	13,5			315	860	675	2,153	1,759	15,8
		315	950	650	2,266	1,885	13,9			355	920	695	2,301	1,900	17,3
		355	1010	670	2,302	1,911	15,1			400	980	715	2,466	2,042	18,9
560/	450/	224	760	590	1,771	1,412	10,9	600/	560/	250	690	630	1,850	1,423	12,9
		250	795	605	1,871	1,491	11,7			280	730	655	1,950	1,516	13,9
		280	835	630	1,966	1,579	12,5			300	755	665	2,017	1,578	14,5
		300	860	640	2,029	1,637	13,1			315	780	675	2,072	1,629	15,0
		315	885	650	2,198	1,802	13,5			355	840	695	2,223	1,770	16,5
		355	945	670	2,234	1,828	14,7			400	900	715	2,402	1,912	18,1
560/	500/	224	690	590	1,686	1,311	10,3	600/	500/	250	690	630	1,850	1,423	12,9
		250	725	605	1,786	1,390	11,3			280	730	655	1,950	1,516	13,9
		280	765	630	1,881	1,478	11,9			300	755	665	2,017	1,578	14,5
		300	790	640	1,944	1,536	12,5			315	780	675	2,072	1,629	15,0
		315	815	650	2,113	1,701	12,9			355	840	695	2,223	1,770	16,5
		355	875	670	2,149	1,727	14,1			400	900	715	2,402	1,912	18,1
600/	400/	250	905	630	2,115	1,738	14,8	630/	450/	280	925	680	2,300	1,891	17,0
		280	945	655	2,215	1,831	15,8			300	950	690	2,368	1,954	17,6
										315	975	700	2,434	2,016	18,1
										355	1035	720	2,590	2,162	19,8
										400	1095	740	2,783	2,318	21,7
										450	1165	765	2,975	2,495	23,6
600/	400/	250	905	630	2,115	1,738	14,8	630/	500/	280	860	680	2,223	1,798	16,4
		280	945	655	2,215	1,831	15,8			300	885	690	2,291	1,861	17,0

Abzweigstücke 45° mit Reduzierung

Reducing Tees 45°
Dérivations 45° avec réduction

Artikel AYUE



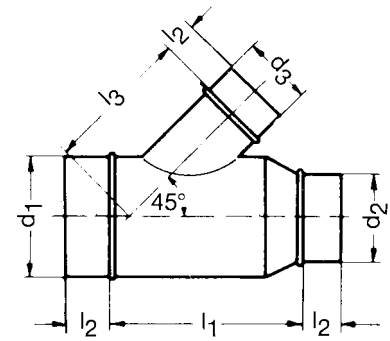
d ₁ /	d ₂ /	d ₃	l ₁	l ₃	Oberfläche m ²		kg	d ₁ /	d ₂ /	d ₃	l ₁	l ₃	Oberfläche m ²		kg	
					mit Steckst.	ohne Steckst.							mit Steckst.	ohne Steckst.		
630/	500/	315	910	700	2,357	1,923	17,5	710/	600/	355	950	775	2,827	2,282	21,3	
		355	970	720	2,513	2,069	19,2			400	1010	800	3,035	2,453	23,2	
		400	1030	740	2,706	2,225	21,1			450	1080	825	3,246	2,649	25,4	
		450	1100	765	2,888	2,402	23,0			500	1150	850	3,462	2,849	27,6	
		500	1170	790	3,080	2,568	25,1			560	1240	905	3,735	3,103	30,8	
		600							600	1290	925	3,895	3,251	32,8		
630/	560/	280	775	680	2,104	1,660	15,5	710/	630/	300	820	745	2,508	1,967	18,6	
		300	800	690	2,172	1,723	16,1			315	845	755	2,581	2,036	19,1	
		315	825	700	2,238	1,785	16,6			355	905	775	2,752	2,197	20,8	
		355	885	720	2,384	1,931	18,3			400	965	800	2,960	2,368	22,7	
		400	945	740	2,587	2,087	20,2			450	1035	825	3,171	2,564	24,9	
		450	1015	765	2,779	2,264	22,2			500	1105	850	3,387	2,764	27,1	
		500	1085	790	2,961	2,430	24,2			560	1195	905	3,660	3,018	30,3	
560	1175	850	3,210	2,660	27,3	600	1245	925	3,820	3,166	32,3					
		630							630	1295	940	3,970	3,306	33,9		
630/	600/	280	715	680	2,009	1,553	14,9	800/	560/	315	1065	820	3,273	2,717	24,0	
		300	740	690	2,077	1,616	15,5			355	1125	840	3,462	2,896	25,8	
		315	765	700	2,143	1,678	16,0			400	1185	860	3,689	3,086	27,9	
		355	825	720	2,299	1,824	17,7			450	1255	885	3,921	3,303	30,2	
		400	885	740	2,492	1,980	19,6			500	1325	910	4,159	3,525	32,5	
		450	955	765	2,684	2,157	21,5			560	1415	970	4,459	3,806	36,0	
		500	1025	790	2,866	2,323	23,6									
		560	1115	850	3,115	2,553	26,7									
600	1165	870	3,261	2,687	28,7											
710/	500/	300	1000	745	2,777	2,277	20,5	800/	600/	315	1015	820	3,198	2,630	23,5	
		315	1025	755	2,850	2,346	21,0			355	1075	840	3,387	2,809	25,3	
		355	1085	775	3,021	2,507	22,7			400	1135	860	3,614	2,999	27,4	
		400	1145	800	3,229	2,678	24,6			450	1205	885	3,846	3,216	29,7	
		450	1215	825	3,440	2,874	26,8			500	1275	910	4,084	3,438	31,9	
		500	1285	850	3,656	3,074	29,0			560	1365	970	4,384	3,719	35,5	
									600	1415	990	4,560	3,883	38,2		
710/	560/	300	915	745	2,658	2,139	19,7	800/	630/	315	970	820	3,123	2,545	22,8	
		315	940	755	2,731	2,208	20,2			355	1030	840	3,312	2,724	24,5	
		355	1000	775	2,902	2,358	21,9			400	1090	860	3,539	2,914	26,7	
		400	1060	800	3,110	2,540	23,8			450	1160	885	3,771	3,131	29,0	
		450	1130	825	3,321	2,736	26,0			500	1230	910	4,009	3,353	31,3	
		500	1200	850	3,537	2,936	28,2			560	1320	970	4,309	3,634	34,7	
		560	1290	905	3,810	3,190	31,4			600	1370	990	4,485	3,798	37,5	
		300	865	745	2,583	2,052	19,1			630	1420	1005	4,531	3,934	38,5	
		315	890	755	2,656	2,121	19,6									

Abzweigstücke 45° mit Reduzierung

Reducing Tees 45°

Dérivations 45° avec réduction

Artikel AYUE

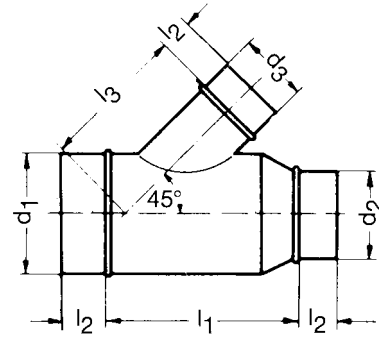


d ₁ /	d ₂ /	d ₃	l ₁	l ₃	Oberfläche m ²		kg	d ₁ /	d ₂ /	d ₃	l ₁	l ₃	Oberfläche m ²		kg			
					mit Steckst.	ohne Steckst.							mit Steckst.	ohne Steckst.				
800/	710/	315	865	820	2,979	2,331	21,7	900/	800/	710	1435	1115	5,448	4,540	52,7			
		355	925	840	3,168	2,510	23,5				1565	1160	5,948	5,007	59,2			
		400	985	860	3,395	2,700	25,6											
		450	1055	885	3,627	2,917	27,9				1000/	630/	400	1370	1005	4,905	4,206	40,8
		500	1125	910	3,865	3,139	30,2							1440	1030	5,181	4,465	43,7
		560	1215	970	4,165	3,420	33,7							1510	1055	5,460	4,728	46,8
		600	1265	990	4,341	3,584	36,4							1600	1110	5,814	5,063	51,1
		630	1315	1005	4,487	3,720	37,4							1650	1130	6,020	5,257	53,8
710	1425	1045	4,917	4,080	42,4	1700	1145	6,215	5,442	55,8								
900/	600/	355	1205	910	4,002	3,386	33,6	1000/	710/	400	1260	1005	4,752	3,981	40,6			
		400	1265	935	4,245	3,592	36,2				1330	1030	5,026	4,240	43,5			
		450	1335	960	4,497	3,829	38,9				1400	1055	5,305	4,503	46,6			
		500	1405	985	4,754	4,070	41,8				1490	1110	5,659	4,838	50,9			
		560	1495	1040	5,080	4,377	46,0				1540	1130	5,865	5,032	53,6			
		600	1545	1060	5,270	4,555	48,5				1590	1145	6,060	5,217	55,6			
900/	630/	355	1165	910	3,937	3,311	33,2	1000/	800/	400	1135	1005	4,496	3,692	38,4			
		400	1225	935	4,180	3,517	35,8				1205	1030	4,770	3,951	41,3			
		450	1295	960	4,432	3,754	38,5				1275	1055	5,049	4,214	44,4			
		500	1365	985	4,689	3,995	41,4				1365	1110	5,403	4,549	48,7			
		560	1455	1040	5,016	4,302	45,6				1415	1130	5,609	4,743	51,4			
		600	1505	1060	5,205	4,480	48,1				1465	1145	5,804	4,928	53,4			
		630	1555	1075	5,385	4,650	50,1				1575	1185	6,302	5,356	59,4			
		800	1705	1230	6,842	5,863	66,2											
900/	710/	355	1065	910	3,806	3,110	32,4	1000/	900/	400	995	1005	4,167	3,325	35,6			
		400	1125	935	4,049	3,316	35,0				1065	1030	4,441	3,584	38,5			
		450	1195	960	4,301	3,553	37,7				1135	1055	4,720	3,847	41,6			
		500	1265	985	4,558	3,794	40,6				1225	1110	5,074	4,182	45,9			
		560	1355	1040	4,844	4,101	44,8				1275	1130	5,280	4,376	48,6			
		600	1405	1060	5,047	4,279	47,3				1325	1145	5,475	4,561	50,6			
		630	1455	1075	5,254	4,449	49,3				1435	1185	5,973	4,989	56,6			
710	1565	1115	5,717	4,842	54,9	1565	1230	6,513	5,496	63,4								
900/	800/	355	935	910	3,537	2,808	30,2	1120/	710/	500	1645	1140	6,641	5,724	65,2			
		400	995	935	3,780	3,014	32,8				1730	1195	6,965	6,029	70,5			
		450	1065	960	4,032	3,251	35,5				1780	1215	7,245	6,297	73,6			
		500	1135	985	4,289	3,492	38,4				1830	1230	7,461	6,503	76,2			
		560	1225	1040	4,615	3,799	42,6											
		600	1275	1060	4,805	3,977	45,1											
		630	1325	1075	4,985	4,147	47,1											

Abzweigstücke 45° mit Reduzierung

Reducing Tees 45°
Dérivations 45° avec réduction

Artikel AYUE



d ₁ /	d ₂ /	d ₃	l ₁	l ₃	Oberfläche m ²		kg	d ₁ /	d ₂ /	d ₃	l ₁	l ₃	Oberfläche m ²		kg
					mit Steckst.	ohne Steckst.							mit Steckst.	ohne Steckst.	
1120/	710/	710	1945	1270	8,024	6,996	83,3	1250/	1000/	500	1395	1230	6,792	5,678	66,1
										560	1480	1290	7,173	6,070	71,8
1120/	800/	500	1505	1140	6,342	5,199	62,5			600	1530	1310	7,421	6,306	74,3
										630	1580	1325	7,658	6,533	77,9
										710	1695	1365	8,269	7,074	85,5
										800	1820	1410	8,900	7,672	94,0
										900	1960	1460	9,614	8,348	104,0
										1000	2100	1510	10,339	9,035	114,3
1120/	900/	500	1355	1140	5,983	4,995	59,0	1250/	1120/	500	1235	1230	6,355	5,156	61,9
										560	1320	1290	6,766	5,548	67,6
										600	1370	1310	7,014	5,784	71,7
										630	1420	1325	7,251	6,011	73,7
										710	1535	1365	7,862	6,532	81,3
										800	1660	1410	8,493	7,150	89,6
										900	1800	1460	9,207	7,826	99,8
										1000	1940	1510	9,932	8,513	110,1
										1120	2110	1595	10,910	9,376	125,3
1120/	1000/	500	1215	1140	5,610	4,584	55,4			630	2000	1430	9,835	8,639	107,0
										710	2115	1470	10,522	9,256	117,8
										800	2240	1515	11,214	9,915	127,8
										900	2380	1565	11,998	10,661	139,4
										630	1830	1430	9,360	8,126	102,4
										710	1945	1470	10,047	8,743	113,2
										800	2070	1515	10,739	9,402	123,4
										900	2210	1565	11,523	10,148	134,8
										1000	2350	1615	12,316	10,903	146,3
1250/	800/	500	1705	1230	7,561	6,553	73,9			630	1625	1430	8,784	7,435	97,6
										710	1740	1470	9,471	8,052	108,4
										800	1865	1515	10,163	8,711	118,4
										900	1002	1565	10,947	9,457	130,0
										1000	2145	1615	11,740	10,212	141,5
										1120	2315	1700	12,804	11,161	159,7
1250/	900/	500	1545	1230	7,169	6,123	70,2			630	1445	1430	8,182	6,775	91,2
										710	1560	1470	8,869	7,392	102,0
										800	1685	1515	9,561	8,051	112,0
										900	1825	1565	10,345	8,797	123,6

