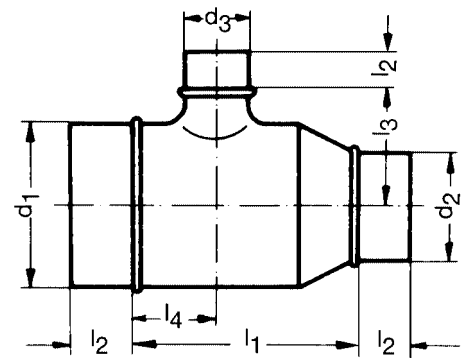


Abzweigstücke 90° mit Reduzierung

Reducing Tees 90°

Dérivations 90° avec réduction

Artikel ATUE

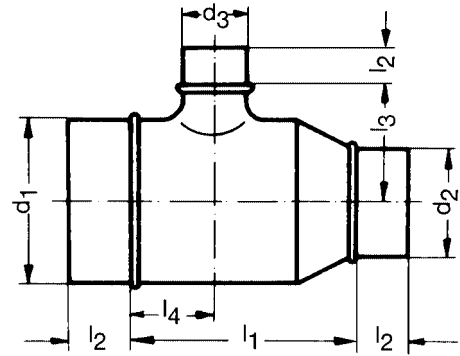


d ₁ / d ₂ / d ₃	l ₁	l ₃	l ₄	Oberfläche m ²		kg	d ₁ / d ₂ / d ₃	l ₁	l ₃	l ₄	Oberfläche m ²		kg
				mit Steckst.	ohne Steckst.						mit Steckst.	ohne Steckst.	
80/ 71/ 71	205	85	80	0,098	0,057	0,6	100/ 80/ 160	320	100	130	0,168	0,104	0,9
80	215	85	85	0,103	0,060	0,6							
90	225	85	90	0,108	0,063	0,6	100/ 90/ 71	205	95	80	0,118	0,069	0,6
100	235	85	95	0,112	0,065	0,6	80	215	95	85	0,123	0,072	0,7
112	245	85	100	0,116	0,067	0,7	90	225	95	90	0,130	0,077	0,7
125	260	85	110	0,123	0,071	0,7	100	235	95	95	0,134	0,079	0,7
							112	245	95	100	0,139	0,082	0,7
90/ 71/ 71	215	90	80	0,108	0,065	0,6	125	260	95	110	0,147	0,087	0,8
80	225	90	85	0,113	0,068	0,6	140	285	100	120	0,157	0,095	0,8
90	235	90	90	0,119	0,072	0,7	150	295	100	125	0,162	0,098	0,9
100	245	90	95	0,123	0,074	0,7	160	305	100	130	0,166	0,100	0,9
112	255	90	100	0,128	0,077	0,7							
125	270	90	110	0,135	0,081	0,8	112/ 71/ 71	245	100	80	0,133	0,086	0,8
140	295	95	120	0,145	0,089	0,8	80	255	100	85	0,139	0,090	0,8
							90	265	100	90	0,141	0,094	0,8
90/ 80/ 71	205	90	80	0,108	0,063	0,6	100	275	100	95	0,150	0,097	0,9
80	215	90	85	0,113	0,066	0,6	112	285	100	100	0,155	0,100	0,9
90	225	90	90	0,119	0,070	0,7	125	300	100	110	0,164	0,106	1,0
100	235	90	95	0,123	0,072	0,7	140	325	105	120	0,176	0,116	1,1
112	245	90	100	0,128	0,075	0,7	150	335	105	125	0,180	0,118	1,1
125	260	90	110	0,135	0,079	0,8	160	345	105	130	0,185	0,121	1,1
140	285	95	120	0,145	0,087	0,8	180	365	105	140	0,194	0,126	1,2
100/ 71/ 71	230	95	80	0,120	0,075	0,6	112/ 80/ 71	235	100	80	0,134	0,085	0,8
80	240	95	85	0,125	0,078	0,7	80	245	100	85	0,140	0,089	0,8
90	250	95	90	0,132	0,083	0,7	90	255	100	90	0,146	0,093	0,8
100	260	95	95	0,136	0,085	0,7	100	265	100	95	0,151	0,096	0,9
112	270	95	100	0,414	0,088	0,7	112	275	100	100	0,156	0,099	0,9
125	285	95	110	0,149	0,093	0,8	125	290	100	110	0,165	0,105	1,0
140	310	100	120	0,159	0,101	0,8	140	315	105	120	0,177	0,115	1,1
150	320	100	125	0,164	0,104	0,9	150	325	105	125	0,181	0,117	1,1
160	330	100	130	0,168	0,106	0,9	160	335	105	130	0,186	0,120	1,1
							180	355	105	140	0,195	0,125	1,2
100/ 80/ 71	220	95	80	0,120	0,073	0,6	112/ 90/ 71	220	100	80	0,132	0,081	0,8
80	230	95	85	0,125	0,076	0,7	80	230	100	85	0,138	0,085	0,8
90	240	95	90	0,132	0,081	0,7	90	240	100	90	0,144	0,089	0,8
100	250	95	95	0,136	0,083	0,7	100	250	100	95	0,149	0,092	0,9
112	260	95	100	0,141	0,086	0,7	112	260	100	100	0,154	0,095	0,9
125	275	95	110	0,149	0,091	0,8	125	275	100	110	0,162	0,100	1,0
140	300	100	120	0,159	0,099	0,8	140	300	105	120	0,174	0,110	1,1
150	310	100	125	0,164	0,102	0,9							

Abzweigstücke 90° mit Reduzierung

Reducing Tees 90°
Dérivations 90° avec réduction

Artikel ATUE

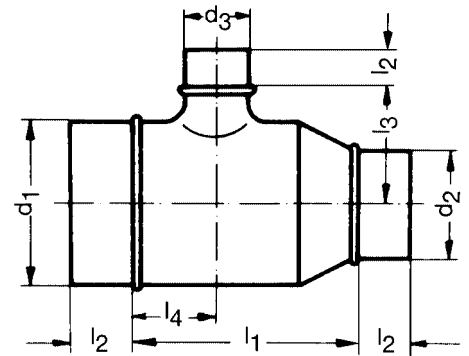


d ₁ /	d ₂ /	d ₃	l ₁	l ₃	l ₄	Oberfläche m ²			d ₁ /	d ₂ /	d ₃ /	l ₁	l ₃	l ₄	Oberfläche m ²				
						mit Steckst.	ohne Steckst.	kg							mit Steckst.	ohne Steckst.	kg		
112/	90/	150	310	105	125	0,178	0,112	1,1	125/	100/	90	245	110	90	0,161	0,101	0,9		
		160	320	105	130	0,183	0,115	1,1			100	255	110	95	0,166	0,104	1,0		
		180	340	105	140	0,192	0,120	1,2			112	265	110	100	0,172	0,108	1,0		
112/	100/	71	210	100	80	0,132	0,079	0,8	125/	100/	71	280	110	110	0,181	0,114	1,1		
		80	220	100	85	0,138	0,083	0,8			140	305	115	120	0,193	0,124	1,1		
		90	230	100	90	0,144	0,087	0,8			150	315	115	125	0,198	0,127	1,1		
112/	100/	90	240	100	95	0,149	0,090	0,8	125/	100/	90	325	115	130	0,203	0,130	1,2		
		112	250	100	100	0,154	0,093	0,8			180	345	115	140	0,213	0,136	1,3		
		125	265	100	110	0,162	0,098	0,9			200	395	130	165	0,244	0,163	1,4		
112/	100/	140	290	105	120	0,174	0,108	1,0	125/	112/	71	210	110	80	0,146	0,088	1,0		
		150	300	105	125	0,178	0,110	1,0			80	220	110	85	0,152	0,092	1,0		
		160	310	105	130	0,183	0,113	1,0			90	230	110	90	0,159	0,097	1,0		
112/	100/	180	330	105	140	0,192	0,118	1,1	125/	112/	100	240	110	95	0,164	0,100	1,0		
		112	250	110	100	0,170	0,104	1,0			112	250	110	100	0,170	0,104	1,0		
		125	265	110	110	0,179	0,110	1,1			125	265	110	110	0,179	0,110	1,1		
125/	80/	71	255	110	80	0,152	0,100	0,9	125/	80/	71	290	115	120	0,191	0,120	1,1		
		80	265	110	85	0,158	0,104	0,9			140	300	115	125	0,196	0,123	1,1		
		90	275	110	90	0,165	0,109	0,9			150	310	115	130	0,201	0,126	1,2		
125/	80/	90	285	110	95	0,170	0,112	1,0	125/	80/	90	310	115	130	0,201	0,126	1,2		
		112	295	110	100	0,176	0,116	1,0			160	330	115	140	0,211	0,132	1,3		
		125	310	110	110	0,185	0,122	1,1			180	330	115	140	0,211	0,132	1,3		
125/	80/	140	335	115	120	0,197	0,132	1,1	125/	80/	140	380	130	165	0,242	0,159	1,4		
		150	345	115	125	0,202	0,135	1,1			140/	90/	71	260	115	80	0,165	0,109	0,9
		160	355	115	130	0,207	0,138	1,2			80	270	115	85	0,172	0,114	1,0		
125/	80/	180	375	115	140	0,217	0,144	1,3	140/	90/	71	280	115	90	0,179	0,119	1,0		
		200	425	130	165	0,248	0,171	1,4			80	290	115	95	0,185	0,123	1,2		
		112	300	115	100	0,191	0,127	1,2			90	280	115	90	0,179	0,119	1,0		
125/	90/	71	240	110	80	0,150	0,096	0,9	140/	90/	71	290	115	95	0,185	0,123	1,2		
		80	250	110	85	0,156	0,100	0,9			80	300	115	100	0,191	0,127	1,2		
		90	260	110	90	0,163	0,105	0,9			125	315	115	110	0,201	0,134	1,3		
125/	90/	90	270	110	95	0,168	0,108	1,0	140/	90/	71	340	120	120	0,215	0,146	1,4		
		112	280	110	100	0,174	0,112	1,0			140	340	120	120	0,215	0,146	1,4		
		125	295	110	110	0,183	0,118	1,1			150	350	120	125	0,220	0,149	1,4		
125/	90/	140	320	115	120	0,195	0,128	1,1	140/	90/	71	360	120	130	0,225	0,152	1,4		
		150	330	115	125	0,200	0,131	1,1			150	360	120	130	0,225	0,152	1,4		
		160	340	115	130	0,205	0,134	1,2			180	380	120	140	0,236	0,159	1,5		
125/	90/	180	360	115	140	0,215	0,140	1,3	140/	90/	71	430	135	165	0,269	0,188	1,6		
		200	410	130	165	0,246	0,167	1,4			180	430	135	165	0,269	0,188	1,6		
		112	280	110	100	0,174	0,112	1,0			224	435	135	180	0,281	0,196	1,7		
125/	100/	71	225	110	80	0,148	0,092	0,9	140/	100/	71	245	115	80	0,166	0,108	0,9		
		80	235	110	85	0,154	0,096	0,9			80	255	115	85	0,173	0,113	1,0		
		112	285	115	100	0,192	0,126	1,2			90	265	115	90	0,180	0,118	1,0		
125/	100/	80	235	110	85	0,154	0,096	0,9	140/	100/	71	275	115	95	0,186	0,122	1,1		
		112	285	115	100	0,192	0,126	1,2			112	285	115	100	0,192	0,126	1,2		
		125	300	115	110	0,202	0,133	1,3			125	300	115	110	0,202	0,133	1,3		

Abzweigstücke 90° mit Reduzierung

Reducing Tees 90°
Dérivations 90° avec réduction

Artikel ATUE

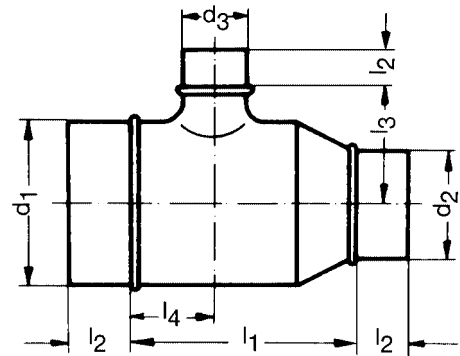


d ₁ / d ₂ / d ₃	l ₁	l ₃	l ₄	Oberfläche m ²		kg	d ₁ / d ₂ / d ₃	l ₁	l ₃	l ₄	Oberfläche m ²		kg
				mit Steckst.	ohne Steckst.						mit Steckst.	ohne Steckst.	
140/ 100/ 140	325	120	120	0,216	0,145	1,4	150/ 100/ 160	355	125	130	0,242	0,165	1,4
150	335	120	125	0,221	0,148	1,4	180	375	125	140	0,253	0,172	1,5
160	345	120	130	0,226	0,151	1,4	200	425	140	165	0,287	0,202	1,6
180	365	120	140	0,237	0,158	1,5	224	450	140	180	0,300	0,211	1,7
200	415	135	165	0,270	0,187	1,6							
224	440	135	180	0,282	0,195	1,7	150/ 112/ 71	240	120	80	0,176	0,114	1,0
							80	250	120	85	0,183	0,119	1,1
140/ 112/ 71	230	115	80	0,164	0,104	0,9	90	260	120	90	0,191	0,125	1,1
80	240	115	85	0,171	0,109	1,0	100	270	120	95	0,197	0,129	1,2
90	250	115	90	0,178	0,114	1,0	112	280	120	100	0,203	0,133	1,2
100	260	115	95	0,184	0,118	1,1	125	295	120	110	0,213	0,140	1,3
112	270	115	100	0,190	0,122	1,1	140	320	125	120	0,228	0,153	1,4
125	285	115	110	0,200	0,129	1,2	150	330	125	125	0,234	0,157	1,4
140	310	120	120	0,214	0,141	1,3	160	340	125	130	0,240	0,161	1,4
150	320	120	125	0,219	0,144	1,3	180	360	125	140	0,251	0,168	1,5
160	330	120	130	0,224	0,147	1,3	200	410	140	165	0,285	0,198	1,6
180	350	120	140	0,235	0,154	1,4	224	435	140	180	0,298	0,207	1,7
200	400	135	165	0,268	0,183	1,5							
224	425	135	180	0,280	0,191	1,6	150/ 125/ 71	225	120	80	0,174	0,109	1,0
							80	235	120	85	0,181	0,114	1,1
140/ 125/ 71	210	115	80	0,160	0,097	0,9	90	245	120	90	0,189	0,120	1,1
80	220	115	85	0,167	0,102	1,0	100	255	120	95	0,195	0,124	1,2
90	230	115	90	0,174	0,107	1,0	112	265	120	100	0,201	0,128	1,2
100	240	115	95	0,180	0,111	1,1	125	280	120	110	0,211	0,135	1,2
112	250	115	100	0,186	0,115	1,1	140	305	125	120	0,226	0,148	1,4
125	265	115	110	0,196	0,122	1,2	150	315	125	125	0,232	0,152	1,4
140	290	120	120	0,210	0,134	1,3	160	325	125	130	0,238	0,156	1,4
150	300	120	125	0,215	0,137	1,3	180	345	125	140	0,249	0,163	1,5
160	310	120	130	0,220	0,140	1,3	200	395	140	165	0,283	0,193	1,6
180	330	120	140	0,231	0,147	1,4	224	420	140	180	0,296	0,202	1,7
200	380	135	165	0,264	0,176	1,5							
224	405	135	180	0,276	0,184	1,6	150/ 140/ 71	205	120	80	0,169	0,102	1,0
							80	215	120	85	0,176	0,107	1,1
150/ 100/ 71	255	120	80	0,178	0,118	1,0	90	225	120	90	0,184	0,113	1,1
80	265	120	85	0,185	0,123	1,1	100	235	120	95	0,190	0,117	1,2
90	275	120	90	0,193	0,129	1,1	112	245	120	100	0,196	0,121	1,2
100	285	120	95	0,199	0,133	1,2	125	260	120	110	0,206	0,128	1,2
112	295	120	100	0,205	0,137	1,2	140	285	125	120	0,221	0,141	1,2
125	310	120	110	0,215	0,144	1,3	150	295	125	125	0,227	0,145	1,4
140	335	125	120	0,230	0,157	1,4	160	305	125	130	0,233	0,149	1,4
150	345	125	125	0,236	0,161	1,4	180	325	125	140	0,244	0,156	1,5

Abzweigstücke 90° mit Reduzierung

Reducing Tees 90°
Dérivations 90° avec réduction

Artikel ATUE



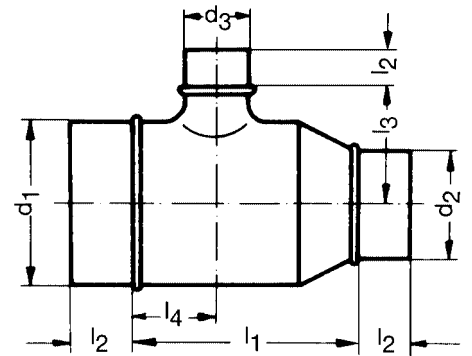
d ₁ /	d ₂ /	d ₃	l ₁	l ₃	l ₄	Oberfläche m ²			d ₁ /	d ₂ /	d ₃	l ₁	l ₃	l ₄	Oberfläche m ²		
						mit Steckst.	ohne Steckst.	kg							mit Steckst.	ohne Steckst.	kg
150/	140	200	375	140	165	0,278	0,186	1,6	160/	140/	200	385	145	165	0,296	0,202	1,8
		224	400	140	180	0,291	0,195	1,7			224	410	145	180	0,309	0,211	1,9
160/	112/	71	255	125	80	0,191	0,127	1,1	160/	150/	71	200	125	80	0,177	0,106	1,1
		80	265	125	85	0,198	0,132	1,1			80	210	125	85	0,184	0,111	1,1
		90	275	125	90	0,206	0,138	1,2			90	220	125	90	0,192	0,117	1,2
		100	285	125	95	0,212	0,142	1,3			100	230	125	95	0,198	0,121	1,3
		112	295	125	100	0,219	0,147	1,3			112	240	125	100	0,205	0,126	1,3
		125	310	125	110	0,230	0,155	1,4			125	255	125	110	0,216	0,134	1,3
		140	335	130	120	0,246	0,169	1,5			140	280	130	120	0,232	0,148	1,4
		150	345	130	125	0,252	0,173	1,6			150	290	130	125	0,238	0,152	1,4
		160	355	130	130	0,258	0,177	1,6			160	300	130	130	0,244	0,156	1,6
		180	375	130	140	0,270	0,185	1,6			180	320	130	140	0,256	0,164	1,6
		200	425	145	165	0,306	0,217	1,8			200	370	145	165	0,292	0,196	1,8
		224	450	145	180	0,319	0,226	1,9			224	395	145	180	0,305	0,205	1,9
250	475	145	190	0,348	0,234	2,1	250	420	145	190	0,334	0,213	2,1				
160/	125/	71	240	125	80	0,189	0,122	1,1	180/	125/	71	265	135	80	0,217	0,146	1,2
		80	250	125	85	0,196	0,127	1,1			80	275	135	85	0,225	0,152	1,3
		90	260	125	90	0,204	0,133	1,2			90	285	135	90	0,234	0,159	1,3
		100	270	125	95	0,210	0,137	1,3			100	295	135	95	0,240	0,163	1,4
		112	280	125	100	0,217	0,142	1,3			112	305	135	100	0,248	0,169	1,4
		125	295	125	100	0,228	0,150	1,3			125	320	135	110	0,260	0,178	1,5
		140	320	130	120	0,244	0,164	1,5			140	345	140	120	0,277	0,193	1,6
		150	330	130	125	0,250	0,168	1,6			150	355	140	125	0,283	0,197	1,7
		160	340	130	130	0,256	0,172	1,6			160	365	140	130	0,290	0,202	1,7
		180	360	130	140	0,268	0,180	1,6			180	385	140	140	0,303	0,211	1,8
200	410	145	165	0,304	0,212	1,8	200	435	155	165	0,343	0,247	2,0				
224	435	145	180	0,317	0,221	1,9	224	460	155	180	0,358	0,258	2,1				
250	460	145	190	0,346	0,229	2,1	250	485	155	190	0,388	0,267	2,3				
160/	140/	71	215	125	80	0,181	0,112	1,1	180/	140/	71	245	135	80	0,212	0,139	1,2
		80	225	125	85	0,188	0,117	1,1			80	255	135	85	0,220	0,145	1,3
		90	235	125	90	0,196	0,123	1,2			90	265	135	90	0,229	0,152	1,3
		100	245	125	95	0,202	0,127	1,3			100	275	135	95	0,235	0,156	1,4
		112	255	125	100	0,209	0,132	1,3			112	285	135	100	0,243	0,162	1,4
		125	270	125	110	0,220	0,140	1,3			125	300	135	100	0,255	0,171	1,5
		140	295	130	120	0,236	0,154	1,4			140	325	140	120	0,272	0,186	1,5
		150	305	130	125	0,242	0,158	1,6			150	335	140	125	0,278	0,190	1,7
		160	315	130	130	0,248	0,162	1,6									
		180	335	130	140	0,260	0,170	1,6									

Abzweigstücke 90° mit Reduzierung

Reducing Tees 90°

Dérivations 90° avec réduction

Artikel ATUE

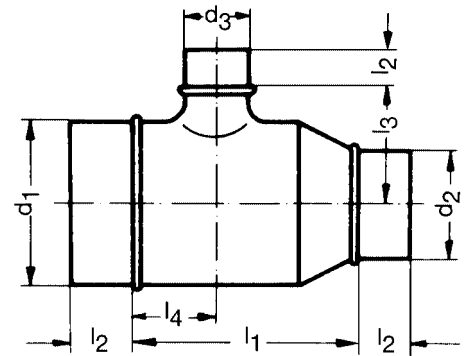


d ₁ / d ₂ / d ₃	l ₁	l ₃	l ₄	Oberfläche m ²		kg	d ₁ / d ₂ / d ₃	l ₁	l ₃	l ₄	Oberfläche m ²		kg
				mit Steckst.	ohne Steckst.						mit Steckst.	ohne Steckst.	
180/ 140/ 160	345	140	130	0,285	0,195	1,7	200/ 140/ 125	325	145	110	0,288	0,200	1,7
180	365	140	140	0,298	0,204	1,9	140	350	150	120	0,307	0,217	1,8
200	415	155	165	0,338	0,240	2,0	150	360	150	125	0,314	0,222	1,9
224	440	155	180	0,353	0,251	2,1	160	370	150	130	0,321	0,227	1,9
250	465	155	190	0,383	0,260	2,3	180	390	150	140	0,336	0,238	2,0
280	515	165	215	0,420	0,290	2,4	200	440	165	165	0,378	0,276	2,2
							224	465	165	180	0,395	0,289	2,3
180/ 150/ 71	230	135	80	0,207	0,132	1,2	250	490	165	190	0,427	0,300	2,5
80	240	135	85	0,215	0,138	1,3	280	540	175	215	0,467	0,333	2,7
90	250	135	90	0,224	0,145	1,3							
100	260	135	95	0,230	0,149	1,4	200/ 150/ 80	265	145	85	0,246	0,165	1,3
112	270	135	100	0,238	0,155	1,4	90	275	145	90	0,255	0,172	1,4
125	285	135	110	0,250	0,161	1,5	100	285	145	95	0,262	0,177	1,4
140	310	140	120	0,267	0,179	1,5	112	295	145	100	0,271	0,184	1,5
150	320	140	125	0,273	0,183	1,6	125	310	145	110	0,283	0,193	1,6
160	330	140	130	0,280	0,188	1,7	140	335	150	120	0,302	0,210	1,7
180	350	140	140	0,293	0,197	1,8	150	345	150	125	0,309	0,215	1,8
200	400	155	165	0,333	0,233	2,0	160	355	150	130	0,316	0,220	1,8
224	425	155	180	0,348	0,244	2,1	180	375	150	140	0,331	0,231	1,9
250	450	155	190	0,378	0,253	2,3	200	425	165	165	0,373	0,269	2,1
280	500	165	215	0,415	0,283	2,4	224	450	165	180	0,390	0,282	2,2
							250	475	165	190	0,422	0,293	2,4
180/ 160/ 71	220	135	80	0,205	0,128	1,2	280	525	175	215	0,462	0,326	2,6
80	230	135	85	0,213	0,134	1,3	300	545	175	225	0,476	0,335	2,7
90	240	135	90	0,222	0,141	1,3	315	560	175	235	0,485	0,340	2,8
100	250	135	95	0,228	0,145	1,4							
112	260	135	100	0,236	0,151	1,4	200/ 160/ 80	255	145	85	0,244	0,161	1,3
125	275	135	110	0,248	0,160	1,5	90	265	145	90	0,253	0,168	1,4
140	300	140	120	0,265	0,175	1,5	100	275	145	95	0,260	0,173	1,4
150	310	140	125	0,271	0,179	1,6	112	285	145	100	0,269	0,180	1,5
160	320	140	130	0,278	0,184	1,6	125	300	145	110	0,281	0,189	1,6
180	340	140	140	0,291	0,193	1,8	140	325	150	120	0,300	0,206	1,7
200	390	155	165	0,331	0,229	2,0	150	335	150	125	0,307	0,211	1,8
224	415	155	180	0,346	0,240	2,1	160	345	150	130	0,314	0,216	1,8
250	440	155	190	0,376	0,249	2,3	180	365	150	140	0,329	0,227	1,9
280	490	165	215	0,413	0,279	2,4	200	415	165	165	0,371	0,265	2,1
							224	440	165	180	0,388	0,278	2,2
200/ 140/ 80	280	145	85	0,251	0,172	1,4	250	465	165	190	0,420	0,289	2,4
90	290	145	90	0,260	0,179	1,5	280	515	175	215	0,460	0,322	2,6
100	300	145	95	0,267	0,184	1,5	300	535	175	225	0,474	0,331	2,7
112	310	145	100	0,276	0,191	1,6	315	550	175	235	0,483	0,336	2,8

Abzweigstücke 90° mit Reduzierung

Reducing Tees 90°
Dérivations 90° avec réduction

Artikel ATUE

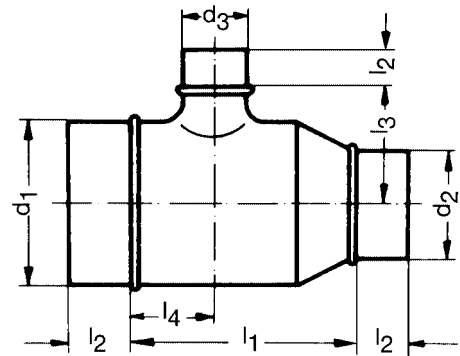


d ₁ / d ₂ / d ₃	l ₁	l ₃	l ₄	Oberfläche m ²		kg	d ₁ / d ₂ / d ₃	l ₁	l ₃	l ₄	Oberfläche m ²		kg
				mit Steckst.	ohne Steckst.						mit Steckst.	ohne Steckst.	
250/ 160/ 125	370	170	110	0,392	0,275	2,1	250/ 200/ 300	550	200	225	0,600	0,424	3,5
140	395	175	120	0,414	0,295	2,3	315	565	200	235	0,612	0,432	3,6
150	405	175	125	0,423	0,302	2,4	355	625	210	265	0,669	0,479	3,8
160	415	175	130	0,432	0,309	2,4	400	670	210	285	0,727	0,500	4,2
180	435	175	140	0,450	0,323	2,5							
200	485	190	165	0,500	0,369	2,8	250/ 224/ 100	255	170	95	0,327	0,203	1,7
224	510	190	180	0,521	0,386	2,9	112	265	170	100	0,337	0,211	1,8
250	535	190	190	0,556	0,400	3,1	125	280	170	110	0,352	0,223	1,9
280	585	200	215	0,605	0,442	3,4	140	305	175	120	0,374	0,243	2,1
300	605	200	225	0,621	0,453	3,5	150	315	175	125	0,383	0,250	2,2
315	620	200	235	0,633	0,461	3,6	160	325	175	130	0,392	0,257	2,2
355	680	210	265	0,690	0,508	3,9	180	345	175	140	0,410	0,271	2,3
400	725	210	285	0,748	0,529	4,3	200	395	190	165	0,460	0,317	2,6
							224	420	190	180	0,481	0,334	2,7
250/ 180/ 100	315	170	95	0,355	0,239	1,9	250	445	190	190	0,516	0,348	2,9
112	325	170	100	0,365	0,247	2,0	280	495	200	215	0,565	0,390	3,2
125	340	170	110	0,380	0,259	2,1	300	515	200	225	0,581	0,401	3,3
140	365	175	120	0,402	0,279	2,3	315	530	200	235	0,593	0,409	3,4
150	375	175	125	0,411	0,286	2,4	355	590	210	265	0,650	0,456	3,7
160	385	175	130	0,420	0,293	2,4	400	635	210	285	0,708	0,477	4,1
180	405	175	140	0,438	0,307	2,5							
200	455	190	165	0,488	0,353	2,8	280/ 180/ 112	365	185	100	0,426	0,301	2,4
224	480	190	180	0,509	0,370	2,9	125	380	185	110	0,442	0,314	2,5
250	505	190	190	0,544	0,384	3,1	140	405	190	120	0,467	0,337	2,7
280	555	200	215	0,593	0,426	3,4	150	415	190	125	0,477	0,345	2,8
300	575	200	225	0,609	0,437	3,5	160	425	190	130	0,487	0,353	2,8
315	590	200	235	0,631	0,445	3,6	180	445	190	140	0,506	0,368	3,0
355	650	210	265	0,678	0,492	3,9	200	495	205	165	0,561	0,419	3,3
400	695	210	285	0,736	0,513	4,3	224	520	205	180	0,584	0,438	3,4
							250	545	205	190	0,622	0,455	3,7
250/ 200/ 100	290	170	95	0,346	0,226	1,8	280	595	215	215	0,675	0,501	4,0
112	300	170	100	0,356	0,234	1,9	300	615	215	225	0,694	0,515	4,1
125	315	170	110	0,371	0,246	2,0	315	630	215	235	0,707	0,524	4,2
140	340	175	120	0,393	0,266	2,2	355	690	225	265	0,770	0,577	4,6
150	350	175	125	0,402	0,273	2,3	400	735	225	285	0,831	0,601	5,0
160	360	175	130	0,411	0,280	2,3	450	785	225	310	0,870	0,625	5,3
180	380	175	140	0,429	0,294	2,4							
200	430	190	165	0,479	0,340	2,7	280/ 200/ 112	340	185	100	0,417	0,288	2,3
224	455	190	180	0,500	0,357	2,8	125	355	185	110	0,433	0,301	2,4
250	480	190	190	0,535	0,371	3,0	140	380	190	120	0,458	0,324	2,6
280	530	200	215	0,584	0,413	3,3	150	390	190	125	0,468	0,332	2,7

Abzweigstücke 90° mit Reduzierung

Reducing Tees 90°
Dérivations 90° avec réduction

Artikel ATUE



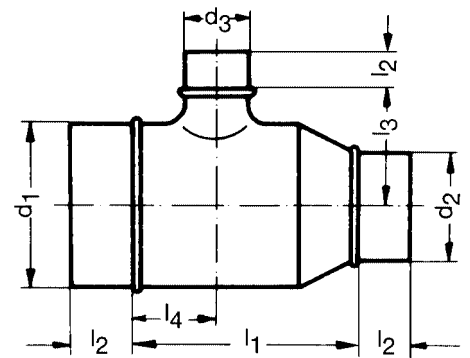
d ₁ / d ₂ / d ₃	l ₁	l ₃	l ₄	Oberfläche m ²			kg	d ₁ / d ₂ / d ₃	l ₁	l ₃	l ₄	Oberfläche m ²			kg
				mit Steckst.	ohne Steckst.							mit Steckst.	ohne Steckst.		
280/ 200/ 160	400	190	130	0,478	0,340	2,7	280/ 250/ 400	645	225	285	0,803	0,544	4,8		
	180	420	190	0,497	0,355	2,9		695	225	310	0,842	0,568	5,1		
	200	470	205	0,552	0,406	3,2		300/ 200/ 125	380	195	110	0,488	0,351	2,9	
	224	495	205	0,575	0,425	3,3			140	405	200	120	0,502	0,363	3,1
	250	520	205	0,613	0,442	3,6			150	415	200	125	0,513	0,372	3,2
	280	570	215	0,666	0,488	3,9			160	425	200	130	0,523	0,380	3,2
	300	590	215	0,685	0,502	4,0			180	445	200	140	0,544	0,397	3,4
	315	605	215	0,698	0,511	4,1			200	495	215	165	0,602	0,451	3,8
	355	665	225	0,761	0,564	4,5			224	520	215	180	0,626	0,471	3,9
	400	710	225	0,822	0,588	4,9			250	545	215	190	0,666	0,490	4,2
450	760	225	0,861	0,612	5,2	280	595	225	215	0,722	0,539	4,6			
280/ 224/ 112	305	185	100	0,398	0,265	2,2	300	615	225	225	0,742	0,554	4,7		
	125	320	185	0,414	0,278	2,3	315	630	225	235	0,756	0,564	4,8		
	140	345	190	0,439	0,301	2,5	355	690	235	265	0,823	0,621	5,3		
	150	355	190	0,449	0,309	2,6	400	735	235	285	0,887	0,648	5,7		
	160	365	190	0,459	0,317	2,6	450	785	235	310	0,929	0,675	6,1		
	180	385	190	0,478	0,332	2,8	300/ 224/ 125	345	195	110	0,457	0,316	2,8		
	200	435	205	0,533	0,383	3,1		140	370	200	120	0,483	0,340	3,0	
	224	460	205	0,556	0,402	3,2		150	380	200	125	0,494	0,349	3,1	
	250	485	205	0,594	0,419	3,5		160	390	200	130	0,504	0,357	3,2	
	280	535	215	0,647	0,465	3,8		180	410	200	140	0,525	0,374	3,3	
300	555	215	0,666	0,479	3,9	200		460	215	165	0,538	0,428	3,7		
315	570	215	0,679	0,488	4,0	224		485	215	180	0,607	0,448	3,8		
355	630	225	0,742	0,541	4,4	250		510	215	190	0,647	0,467	4,1		
400	675	225	0,803	0,565	4,8	280		560	225	215	0,703	0,516	4,5		
450	725	225	0,842	0,589	5,1	300		580	225	225	0,723	0,531	4,6		
280/ 250/ 112	275	185	100	0,398	0,244	2,2	315	595	225	235	0,737	0,541	4,7		
	125	290	185	0,414	0,257	2,3	355	655	235	265	0,804	0,598	5,2		
	140	315	190	0,439	0,280	2,5	400	700	235	285	0,868	0,625	5,6		
	150	325	190	0,449	0,288	2,6	450	750	235	310	0,910	0,652	6,0		
	160	335	190	0,459	0,296	2,6	300/ 250/ 125	310	195	110	0,453	0,291	2,7		
	180	355	190	0,478	0,311	2,8		140	335	200	120	0,479	0,315	2,9	
	200	405	205	0,533	0,362	3,1		150	345	200	125	0,490	0,324	3,0	
	224	430	205	0,556	0,381	3,2		160	355	200	130	0,500	0,332	3,0	
	250	455	205	0,594	0,398	3,5		180	375	200	140	0,521	0,349	3,2	
	280	505	215	0,647	0,444	3,8		200	425	215	165	0,579	0,403	3,6	
300	525	215	0,666	0,458	3,9	224		450	215	180	0,603	0,423	3,7		
315	540	215	0,679	0,467	4,0	250		475	215	190	0,643	0,442	4,0		
355	600	225	0,742	0,520	4,4										

Abzweigstücke 90° mit Reduzierung

Reducing Tees 90°

Dérivations 90° avec réduction

Artikel ATUE

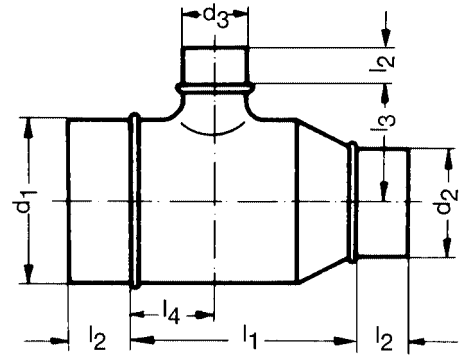


d ₁ / d ₂ / d ₃	l ₁	l ₃	l ₄	Oberfläche m ²		kg	d ₁ / d ₂ / d ₃	l ₁	l ₃	l ₄	Oberfläche m ²		kg
				mit Steckst.	ohne Steckst.						mit Steckst.	ohne Steckst.	
300/ 250/ 280	525	225	215	0,699	0,491	4,4	315/ 250/ 200	450	225	165	0,620	0,440	4,2
300	545	225	225	0,719	0,506	4,5	224	475	225	180	0,648	0,464	4,4
315	560	225	235	0,733	0,516	4,6	250	500	225	190	0,689	0,484	4,7
355	620	235	265	0,800	0,573	5,1	280	550	235	215	0,747	0,535	5,1
400	665	235	285	0,884	0,600	5,5	300	570	235	225	0,768	0,551	5,3
450	715	235	310	0,906	0,627	5,9	315	585	235	235	0,783	0,562	5,4
							355	645	245	265	0,851	0,620	5,9
300/ 280/ 125	270	195	110	0,428	0,259	2,6	400	690	245	285	0,918	0,650	6,4
140	295	200	120	0,454	0,283	2,8	450	740	245	310	0,963	0,680	6,8
150	305	200	125	0,465	0,292	2,9	500	800	250	340	1,023	0,724	7,3
160	315	200	130	0,475	0,300	2,9							
180	335	200	140	0,496	0,317	3,1	315/ 280/ 140	320	210	120	0,494	0,319	3,2
200	385	215	165	0,554	0,371	3,5	150	330	210	125	0,505	0,328	3,3
224	410	215	180	0,578	0,391	3,6	160	340	210	130	0,516	0,337	3,4
250	435	215	190	0,618	0,410	3,9	180	360	210	140	0,538	0,355	3,6
280	485	225	215	0,674	0,459	4,3	200	410	225	165	0,596	0,409	4,0
300	505	225	225	0,694	0,474	4,4	224	435	225	180	0,624	0,433	4,2
315	520	225	235	0,708	0,484	4,5	250	460	225	190	0,665	0,453	4,5
355	580	235	265	0,775	0,541	5,0	280	510	235	215	0,723	0,504	4,9
400	625	235	285	0,839	0,568	5,4	300	530	235	225	0,744	0,520	5,1
450	675	235	310	0,881	0,595	5,8	315	545	235	235	0,759	0,531	5,2
							355	605	245	265	0,828	0,590	5,7
315/ 224/ 140	395	210	120	0,522	0,375	3,4	400	650	245	285	0,895	0,620	6,2
150	405	210	125	0,533	0,384	3,5	450	700	245	310	0,939	0,649	6,6
160	415	210	130	0,544	0,393	3,6	500	760	250	340	0,999	0,693	7,1
180	435	210	140	0,566	0,411	3,8							
200	485	225	165	0,624	0,465	4,2	315/ 300/ 140	290	210	120	0,471	0,291	3,2
224	510	225	180	0,652	0,489	4,4	150	300	210	125	0,482	0,300	3,3
250	535	225	190	0,693	0,509	4,7	160	310	210	130	0,493	0,309	3,4
280	585	235	215	0,751	0,560	5,1	180	330	210	140	0,515	0,327	3,6
300	605	235	225	0,772	0,576	5,3	200	380	225	165	0,573	0,381	4,0
315	620	235	235	0,787	0,587	5,4	224	405	225	180	0,601	0,405	4,2
355	680	245	265	0,855	0,645	5,9	250	430	225	190	0,642	0,425	4,5
400	725	245	285	0,922	0,675	6,4	280	460	235	215	0,700	0,476	4,9
450	775	245	310	0,967	0,705	6,8	300	500	235	225	0,721	0,492	5,1
500	835	250	340	1,027	0,749	7,3	315	515	235	235	0,736	0,503	5,2
							355	575	245	265	0,805	0,562	5,7
315/ 250/ 140	360	210	120	0,518	0,350	3,4	400	620	245	285	0,872	0,592	6,2
150	370	210	125	0,529	0,359	3,5	450	670	245	310	0,916	0,621	6,6
160	380	210	130	0,540	0,368	3,6	500	730	250	340	0,976	0,665	7,1
180	400	210	140	0,562	0,386	3,8							

Abzweigstücke 90° mit Reduzierung

Reducing Tees 90°
Dérivations 90° avec réduction

Artikel ATUE



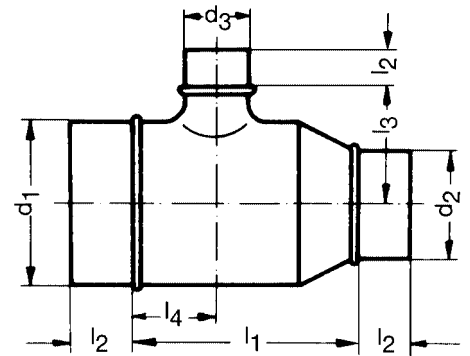
d ₁ / d ₂ / d ₃	l ₁	l ₃	l ₄	Oberfläche m ²			kg	d ₁ / d ₂ / d ₃	l ₁	l ₃	l ₄	Oberfläche m ²			kg
				mit Steckst.	ohne Steckst.							mit Steckst.	ohne Steckst.		
355/ 250/ 150	425	230	125	0,631	0,451	4,2	355/ 300/ 450	730	265	310	1,070	0,765	7,6		
160	435	230	130	0,643	0,461	4,3	500	790	270	340	1,137	0,816	8,2		
180	455	230	140	0,667	0,481	4,5	560	850	270	370	1,190	0,850	8,7		
200	505	245	165	0,734	0,544	4,9									
224	530	245	180	0,763	0,569	5,2	355/ 315/ 150	335	230	125	0,570	0,374	3,8		
250	555	245	190	0,807	0,592	5,5	160	345	230	130	0,582	0,384	3,9		
280	605	255	215	0,872	0,650	6,0	180	365	230	140	0,606	0,404	4,1		
300	625	255	225	0,895	0,668	6,2	200	415	245	165	0,673	0,467	4,5		
315	640	255	235	0,912	0,681	6,4	224	440	245	180	0,702	0,492	4,9		
355	700	265	265	0,988	0,747	6,9	250	465	245	190	0,746	0,515	5,1		
400	745	265	285	1,060	0,782	7,5	280	515	255	215	0,810	0,572	5,6		
450	795	265	310	1,111	0,818	7,9	300	535	255	225	0,834	0,591	5,8		
500	855	270	340	1,178	0,869	8,5	315	550	255	235	0,851	0,604	6,0		
560	915	270	370	1,231	0,903	9,0	355	610	265	265	0,927	0,670	6,5		
							400	655	265	285	0,999	0,705	7,1		
355/ 280/ 150	385	230	125	0,607	0,420	4,1	450	705	265	310	1,050	0,741	7,5		
160	395	230	130	0,619	0,430	4,2	500	765	270	340	1,117	0,792	8,1		
180	415	230	140	0,643	0,450	4,4	560	825	270	370	1,170	0,826	8,6		
200	465	245	165	0,710	0,513	4,8									
224	490	245	180	0,739	0,538	5,1	400/ 280/ 160	460	250	130	0,722	0,546	5,2		
250	515	245	190	0,783	0,561	5,4	180	480	250	140	0,799	0,569	5,4		
280	565	255	215	0,848	0,619	5,9	200	530	265	165	0,873	0,639	5,9		
300	585	255	225	0,871	0,637	6,1	224	555	265	180	0,905	0,667	6,2		
315	600	255	235	0,888	0,650	6,3	250	580	265	190	0,952	0,693	6,6		
355	660	265	265	0,964	0,716	6,8	280	630	275	215	1,024	0,758	7,1		
400	705	265	285	1,036	0,751	7,4	300	650	275	225	1,050	0,779	7,3		
450	755	265	310	1,087	0,787	7,8	315	665	275	235	1,069	0,794	7,5		
500	815	270	340	1,154	0,838	8,4	355	725	285	265	1,154	0,869	8,1		
560	875	270	370	1,207	0,872	8,9	400	770	285	285	1,235	0,911	8,8		
							450	820	285	310	1,291	0,954	9,3		
355/ 300/ 150	360	230	125	0,590	0,398	3,9	500	880	290	340	1,366	1,013	9,9		
160	370	230	130	0,602	0,408	4,0	560	940	290	370	1,427	1,055	10,5		
180	390	230	140	0,626	0,428	4,2	600	980	290	390	1,465	1,081	10,8		
200	440	245	165	0,693	0,491	4,6	630	1010	290	405	1,491	1,097	11,1		
224	465	245	180	0,722	0,516	4,9									
250	490	245	190	0,766	0,539	5,2	400/ 300/ 160	425	250	130	0,744	0,513	5,1		
280	540	255	215	0,830	0,596	5,7	180	445	250	140	0,771	0,536	5,3		
300	560	255	225	0,854	0,615	5,9	200	495	265	165	0,845	0,606	5,8		
315	575	255	235	0,871	0,628	6,1	224	520	265	180	0,877	0,634	6,1		
355	635	265	265	0,947	0,694	6,6	250	545	265	190	0,924	0,660	6,5		
400	680	265	285	1,019	0,729	7,2	280	595	275	215	0,996	0,725	7,0		

Abzweigstücke 90° mit Reduzierung

Reducing Tees 90°

Dérivations 90° avec réduction

Artikel ATUE

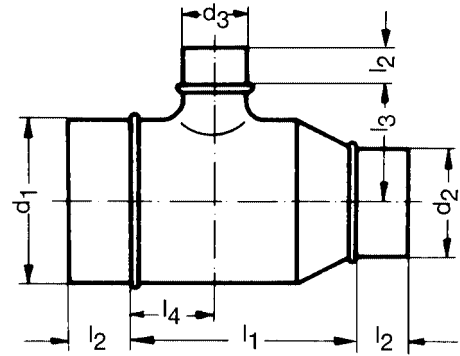


d ₁ / d ₂ / d ₃	l ₁	l ₃	l ₄	Oberfläche m ²		kg	d ₁ / d ₂ / d ₃	l ₁	l ₃	l ₄	Oberfläche m ²		kg
				mit Steckst.	ohne Steckst.						mit Steckst.	ohne Steckst.	
400/ 300/ 300	615	275	225	1,022	0,746	7,2	450/ 300/ 180	525	275	140	0,938	0,688	6,4
315	630	275	235	1,041	0,761	7,4	200	575	290	165	1,019	0,765	6,9
355	690	285	265	1,126	0,836	8,0	224	600	290	180	1,056	0,798	7,2
400	735	285	285	1,205	0,878	8,7	250	625	290	190	1,107	0,828	7,7
450	785	285	310	1,263	0,921	9,2	280	675	300	215	1,187	0,901	8,2
500	845	290	340	1,338	0,980	9,8	300	695	300	225	1,216	0,925	8,5
560	905	290	370	1,399	1,022	10,4	315	710	300	235	1,237	0,942	8,7
600	945	290	390	1,437	1,048	10,7	355	770	310	265	1,332	1,027	9,4
630	975	290	405	1,463	1,064	11,0	400	815	310	285	1,417	1,075	10,1
400/ 315/ 160	410	250	130	0,735	0,500	5,0	450	865	310	310	1,484	1,127	10,7
180	430	250	140	0,762	0,523	5,2	500	925	315	340	1,568	1,195	11,4
200	480	265	165	0,836	0,593	5,7	560	985	315	370	1,639	1,247	12,0
224	505	265	180	0,868	0,621	6,0	600	1025	315	390	1,682	1,278	12,4
250	530	265	190	0,915	0,647	6,4	630	1055	315	405	1,714	1,300	12,8
280	580	275	215	0,987	0,712	6,9	710	1135	315	445	1,836	1,352	13,8
300	600	275	225	1,013	0,733	7,1	450/ 315/ 180	500	275	140	0,917	0,663	6,3
315	615	275	235	1,032	0,748	7,3	200	550	290	165	0,998	0,740	6,8
355	675	285	265	1,117	0,823	7,9	224	575	290	180	1,035	0,773	7,1
400	720	285	285	1,196	0,865	8,6	250	600	290	190	1,086	0,803	7,6
450	770	285	310	1,254	0,908	9,1	280	650	300	215	1,166	0,876	8,1
500	830	290	340	1,329	0,967	9,7	300	670	300	225	1,195	0,900	8,4
560	890	290	370	1,390	1,009	10,3	315	685	300	235	1,216	0,917	8,6
600	930	290	390	1,428	1,035	10,6	355	745	310	265	1,311	1,002	9,3
630	960	290	405	1,454	1,051	10,9	400	790	310	285	1,396	1,050	10,0
400/ 355/ 160	360	250	130	0,696	0,451	4,7	450	840	310	310	1,463	1,102	10,6
180	380	250	140	0,723	0,474	4,9	500	900	315	340	1,547	1,170	11,3
200	430	265	165	0,797	0,544	5,4	560	960	315	370	1,618	1,122	11,9
224	455	265	180	0,829	0,572	5,7	600	1000	315	390	1,661	1,253	12,3
250	480	265	190	0,876	0,598	6,1	630	1030	315	405	1,693	1,275	12,7
280	530	275	215	0,948	0,663	6,6	710	1110	315	445	1,815	1,327	13,7
300	550	275	225	0,974	0,684	6,8	450/ 355/ 180	445	275	140	0,872	0,608	6,0
315	565	275	235	0,993	0,699	7,0	200	495	290	165	0,953	0,685	6,5
355	625	285	265	1,078	0,774	7,6	224	520	290	180	0,990	0,718	6,8
400	670	285	285	1,157	0,816	8,3	250	545	290	190	1,041	0,748	7,3
450	720	285	310	1,215	0,859	8,8	280	595	300	215	1,121	0,821	7,8
500	780	285	340	1,290	0,918	9,4	300	615	300	225	1,150	0,845	8,1
560	840	290	370	1,351	0,960	10,0	315	630	300	235	1,171	0,862	8,3
600	880	290	390	1,389	0,986	10,3	355	690	310	265	1,266	0,947	9,0
630	910	290	405	1,415	1,002	10,6	400	735	310	285	1,351	0,995	9,7

Abzweigstücke 90° mit Reduzierung

Reducing Tees 90°
Dérivations 90° avec réduction

Artikel ATUE



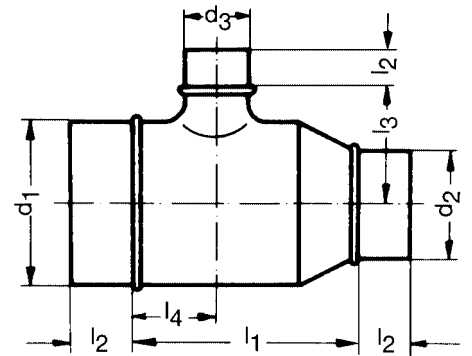
d ₁ / d ₂ / d ₃	l ₁	l ₃	l ₄	Oberfläche m ²			kg	d ₁ / d ₂ / d ₃	l ₁	l ₃	l ₄	Oberfläche m ²			kg
				mit Steckst.	ohne Steckst.							mit Steckst.	ohne Steckst.		
450/ 355/ 450	785	310	310	1,418	1,047	10,3	500/ 355/ 250	615	315	190	1,224	0,915	8,5		
	500	845	315	340	1,502	1,115	11,0		280	665	325	215	1,311	0,995	9,2
	560	905	315	370	1,573	1,167	11,6		300	685	325	225	1,344	1,023	9,5
	600	945	315	390	1,616	1,198	12,0		315	700	325	235	1,367	1,042	9,7
	630	975	315	405	1,648	1,220	12,4		355	760	335	265	1,471	1,136	10,4
	710	1055	315	445	1,770	1,272	13,4		400	805	335	285	1,582	1,210	11,2
									450	855	335	310	1,637	1,250	11,9
450/ 400/ 180	390	275	140	0,847	0,546	5,8	500	915	340	340	1,732	1,329	12,7		
	200	440	290	165	0,928	0,623	6,3		560	975	340	370	1,812	1,390	13,4
	224	465	290	180	0,965	0,656	6,6		600	1015	340	390	1,862	1,428	13,9
	250	490	290	190	1,016	0,686	7,1		630	1045	340	405	1,898	1,454	14,3
	280	540	300	215	1,096	0,759	7,6		710	1125	340	445	2,032	1,518	15,5
	300	560	300	225	1,125	0,783	7,9		800	1215	340	490	2,126	1,579	16,4
	315	575	300	235	1,146	0,800	8,1								
	355	635	310	265	1,241	0,885	8,8	500/ 400/ 200	505	315	165	1,096	0,775	7,5	
	400	680	310	285	1,326	0,933	9,5		224	530	315	180	1,136	0,811	7,9
	450	730	310	310	1,392	0,984	10,1		250	555	315	190	1,192	0,846	8,3
	500	790	315	340	1,477	1,053	10,8		280	605	325	215	1,279	0,926	9,0
	560	850	315	370	1,548	1,105	11,4		300	625	325	225	1,312	0,954	9,3
	600	890	315	390	1,591	1,136	11,8		315	640	325	235	1,335	0,973	9,5
	630	920	315	405	1,623	1,158	12,2		355	700	335	265	1,439	1,067	10,2
	710	1000	315	445	1,745	1,210	13,2		400	745	335	285	1,550	1,141	11,0
									450	795	335	310	1,605	1,181	11,7
500/ 315/ 200	620	315	165	1,173	0,899	8,0	500	855	340	340	1,700	1,260	12,5		
	224	645	315	180	1,213	0,935	8,4		560	915	340	370	1,780	1,321	13,2
	250	670	315	190	1,269	0,970	8,8		600	955	340	390	1,830	1,359	13,7
	280	720	325	215	1,356	1,050	9,5		630	985	340	405	1,866	1,385	14,1
	300	740	325	225	1,389	1,078	9,8		710	1065	340	445	2,000	1,449	15,3
	315	755	325	235	1,412	1,097	10,0		800	1155	340	490	2,094	1,510	16,2
	355	815	335	265	1,516	1,191	10,7								
	400	860	335	285	1,627	1,265	11,5	500/ 450/ 200	440	315	165	1,028	0,692	7,0	
	450	910	335	310	1,682	1,305	12,2		224	465	315	180	1,068	0,728	7,4
	500	970	340	340	1,777	1,384	13,0		250	490	315	190	1,124	0,763	7,8
	560	1030	340	370	1,857	1,445	13,7		280	540	325	215	1,211	0,843	8,5
	600	1070	340	390	1,907	1,483	14,2		300	560	325	225	1,244	0,871	8,8
	630	1100	340	405	1,943	1,509	14,6		315	575	325	235	1,267	0,890	8,9
	710	1180	340	445	2,077	1,573	15,8		355	635	335	265	1,371	0,984	9,7
	800	1270	340	490	2,171	1,634	16,7		400	680	335	285	1,482	1,058	10,5
									450	730	335	310	1,537	1,098	11,1
500/ 355/ 200	565	315	165	1,128	0,844	7,7	500	790	340	340	1,632	1,177	12,0		
	224	590	315	180	1,168	0,880	8,1		560	850	340	370	1,712	1,238	12,7

Abzweigstücke 90° mit Reduzierung

Reducing Tees 90°

Dérivations 90° avec réduction

Artikel ATUE

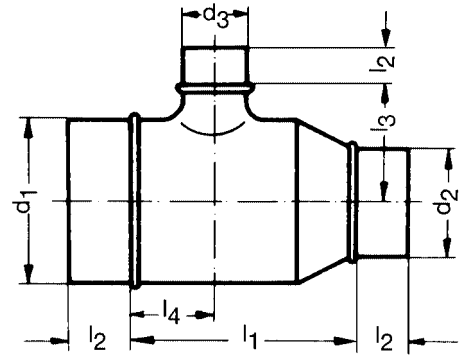


d ₁ / d ₂ / d ₃	l ₁	l ₃	l ₄	Oberfläche m ²			d ₁ / d ₂ / d ₃	l ₁	l ₃	l ₄	Oberfläche m ²		
				mit Steckst.	ohne Steckst.	kg					mit Steckst.	ohne Steckst.	kg
500/ 450/ 600	890	340	390	1,762	1,276	13,2	560/ 450/ 315	660	355	235	1,519	1,123	10,8
630	920	340	405	1,798	1,302	13,6	355	720	365	265	1,634	1,228	11,6
710	1000	340	445	1,932	1,366	14,8	400	765	365	285	1,735	1,292	12,5
800	1090	340	490	2,026	1,427	15,7	450	815	365	310	1,818	1,360	13,3
560/ 355/ 224	710	345	180	1,462	1,155	9,6	500	875	370	340	1,923	1,449	14,4
250	735	345	190	1,522	1,194	10,1	560	935	370	370	2,015	1,522	15,0
280	785	355	215	1,619	1,284	10,8	600	975	370	390	2,072	1,567	15,5
300	805	355	225	1,655	1,315	11,1	630	1005	370	405	2,114	1,599	15,9
315	820	355	235	1,682	1,338	11,4	710	1085	370	445	2,264	1,679	17,3
355	880	365	265	1,797	1,443	12,2	800	1175	370	490	2,374	1,756	18,4
400	935	365	285	1,898	1,507	12,8	900	1275	370	540	2,482	1,826	19,6
450	985	365	310	1,981	1,575	13,9	560/ 500/ 224	480	345	180	1,214	0,839	8,4
500	1045	370	340	2,086	1,664	15,0	250	505	345	190	1,274	0,878	8,9
560	1105	370	370	2,178	1,737	15,6	280	555	355	215	1,371	0,968	9,6
600	1145	370	390	2,235	1,782	16,1	300	575	355	225	1,407	0,999	9,9
630	1175	370	405	2,277	1,814	16,5	315	590	355	235	1,434	1,022	10,2
710	1255	370	445	2,427	1,894	17,9	355	650	365	265	1,549	1,127	11,0
800	1345	370	490	2,537	1,971	19,0	400	695	365	285	1,650	1,191	11,9
900	1445	370	540	2,645	2,041	20,2	450	745	365	310	1,733	1,259	12,7
560/ 400/ 224	615	345	180	1,367	1,023	9,4	500	805	370	340	1,838	1,348	13,8
250	640	345	190	1,427	1,062	9,9	560	865	370	370	1,930	1,421	14,4
280	690	355	215	1,524	1,152	10,6	600	905	370	390	1,987	1,466	14,9
300	710	355	225	1,560	1,183	10,9	630	935	370	405	2,029	1,498	15,3
315	725	355	235	1,587	1,206	11,2	710	1015	370	445	2,179	1,578	16,7
355	785	365	265	1,708	1,311	12,0	800	1105	370	490	2,289	1,655	17,8
400	830	365	285	1,803	1,375	12,9	900	1205	370	540	2,397	1,725	19,0
450	880	365	310	1,886	1,443	13,7	600/ 400/ 250	685	365	190	1,574	1,197	12,3
500	940	370	340	1,991	1,532	14,8	280	735	375	215	1,677	1,293	13,1
560	1000	370	370	2,083	1,605	15,4	300	745	375	225	1,716	1,327	13,5
600	1040	370	390	2,140	1,650	15,9	315	770	375	235	1,744	1,351	13,9
630	1070	370	405	2,182	1,682	16,3	355	830	385	265	1,867	1,464	14,7
710	1150	370	445	2,332	1,762	17,7	400	875	385	285	1,974	1,534	15,8
800	1240	370	490	2,442	1,839	18,8	450	925	385	310	2,063	1,608	16,7
900	1340	370	540	2,550	1,909	20,0	500	985	390	340	2,176	1,705	17,8
560/ 450/ 224	550	345	180	1,299	0,940	9,0	560	1045	390	370	2,275	1,785	18,7
250	575	345	190	1,359	0,979	9,5	600	1085	390	390	2,338	1,836	19,3
280	625	355	215	1,456	1,069	10,2	630	1115	390	405	2,383	1,871	19,7
300	645	355	225	1,492	1,100	10,5	710	1195	390	445	2,543	1,961	21,4
							800	1285	390	490	2,664	2,049	22,7

Abzweigstücke 90° mit Reduzierung

Reducing Tees 90°
Dérivations 90° avec réduction

Artikel ATUE



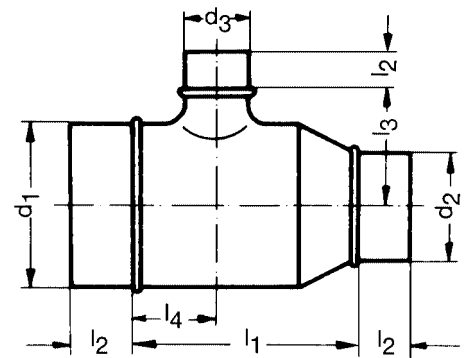
d ₁ / d ₂ / d ₃	l ₁	l ₃	l ₄	Oberfläche m ²			kg	d ₁ / d ₂ / d ₃	l ₁	l ₃	l ₄	Oberfläche m ²			kg					
				mit Steckst.	ohne Steckst.							mit Steckst.	ohne Steckst.							
600/ 400/ 900	1385	390	540	2,785	2,132	24,1	600/ 560/ 600	870	390	390	2,074	1,522	17,4	630	900	390	405	2,118	1,556	17,8
600/ 450/ 250	570	365	190	1,423	1,031	11,2	710	980	390	445	2,278	1,646	19,5	800	1070	390	490	2,399	1,734	20,9
280	620	375	215	1,526	1,127	12,0	900	1170	390	540	2,520	1,817	22,3							
300	640	375	225	1,565	1,161	12,4														
315	655	375	235	1,593	1,185	12,8														
355	715	385	265	1,716	1,298	13,6	630/ 450/ 280	715	390	215	1,747	1,338	14,0	300	735	390	225	1,787	1,373	14,5
400	760	385	285	1,823	1,368	14,7	300	750	390	235	1,817	1,399	14,9	315	750	390	235	1,817	1,399	14,9
450	810	385	310	1,912	1,442	15,6	315	750	390	235	1,817	1,399	14,9	355	810	400	265	1,946	1,518	15,9
500	870	390	340	2,025	1,539	16,7	355	810	400	265	1,946	1,518	15,9	400	855	400	285	2,057	1,592	17,0
560	930	390	370	2,124	1,619	17,6	400	855	400	285	2,057	1,592	17,0	450	905	400	310	2,150	1,670	18,0
600	970	390	390	2,187	1,670	18,2	450	905	400	310	2,150	1,670	18,0	500	965	405	340	2,269	1,773	19,2
630	1000	390	405	2,232	1,705	18,6	500	965	405	340	2,269	1,773	19,2	560	1025	405	370	2,374	1,859	20,3
710	1080	390	445	2,392	1,795	20,3	560	1025	405	370	2,374	1,859	20,3	600	1065	405	390	2,440	1,913	21,0
800	1170	390	490	2,513	1,883	21,6	600	1065	405	390	2,440	1,913	21,0	630	1095	405	405	2,488	1,951	21,6
900	1270	390	540	2,634	1,966	23,0	630	1095	405	405	2,488	1,951	21,6	710	1175	405	445	2,655	2,048	23,4
							800	1265	405	490	2,785	2,145	24,9	900	1365	405	540	2,915	2,237	26,5
600/ 500/ 250	550	365	190	1,420	1,012	11,2	900	1465	405	590	3,031	2,315	28,0							
280	600	375	215	1,523	1,108	12,0														
300	620	375	225	1,562	1,142	12,4	630/ 500/ 280	650	390	215	1,670	1,245	13,4	300	670	390	225	1,710	1,280	13,9
315	635	375	235	1,590	1,166	12,8	300	670	390	225	1,710	1,280	13,9	315	685	390	235	1,740	1,306	14,3
355	695	385	265	1,713	1,279	13,6	315	685	390	235	1,740	1,306	14,3	355	745	400	265	1,869	1,425	15,3
400	740	385	285	1,820	1,349	14,7	355	745	400	265	1,869	1,425	15,3	400	790	400	285	1,980	1,499	16,4
450	790	385	310	1,909	1,423	15,6	400	790	400	285	1,980	1,499	16,4	450	840	400	310	2,073	1,577	17,4
500	850	390	340	2,022	1,520	16,7	450	840	400	310	2,073	1,577	17,4	500	900	405	340	2,192	1,680	18,6
560	910	390	370	2,121	1,600	17,4	500	900	405	340	2,192	1,680	18,6	560	960	405	370	2,297	1,766	19,7
600	950	390	390	2,184	1,651	18,0	560	960	405	370	2,297	1,766	19,7	600	1000	405	390	2,363	1,820	20,4
630	980	390	405	2,229	1,686	18,4	600	1000	405	390	2,363	1,820	20,4	630	1030	405	405	2,411	1,858	21,0
710	1060	390	445	2,389	1,776	20,1	630	1030	405	405	2,411	1,858	21,0	710	1110	405	445	2,578	1,955	22,8
800	1150	390	490	2,510	1,864	21,4	710	1110	405	445	2,578	1,955	22,8	800	1200	405	490	2,708	2,052	24,3
900	1250	390	540	2,631	1,947	22,8	800	1200	405	490	2,708	2,052	24,3	900	1300	405	540	2,838	2,144	25,9
							900	1300	405	540	2,838	2,144	25,9	1000	1400	405	590	2,954	2,222	27,4
600/ 560/ 250	470	365	190	1,309	0,882	10,4														
280	520	375	215	1,412	0,978	11,2	630/ 560/ 280	565	390	215	1,551	1,107	12,5	300	585	390	225	1,591	1,142	13,0
300	540	375	225	1,451	1,012	11,6	300	585	390	225	1,591	1,142	13,0	315	600	390	235	1,621	1,168	13,4
315	555	375	235	1,479	1,036	12,0	315	600	390	235	1,621	1,168	13,4	355	660	400	265	1,750	1,287	14,4
355	615	385	265	1,602	1,149	12,8	355	660	400	265	1,750	1,287	14,4	400	705	400	285	1,861	1,361	15,5
400	660	385	285	1,709	1,219	13,9	400	705	400	285	1,861	1,361	15,5							
450	710	385	310	1,798	1,293	14,8														
500	770	390	340	1,911	1,390	15,9														
560	830	390	370	2,010	1,470	16,8														

Abzweigstücke 90° mit Reduzierung

Reducing Tees 90°

Dérivations 90° avec réduction

Artikel ATUE

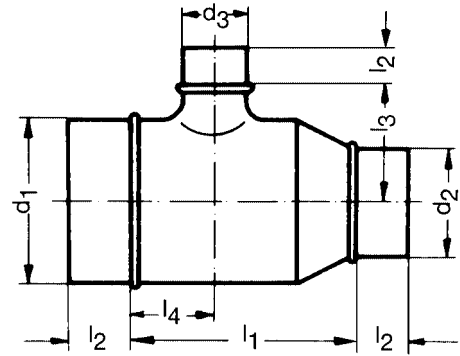


d ₁ / d ₂ / d ₃	l ₁	l ₃	l ₄	Oberfläche m ²			d ₁ / d ₂ / d ₃	l ₁	l ₃	l ₄	Oberfläche m ²		
				mit Steckst.	ohne Steckst.	kg					mit Steckst.	ohne Steckst.	kg
630/ 560/ 450	755	400	310	1,954	1,439	16,5	710/ 560/ 315	715	430	235	2,054	1,531	16,6
500	815	405	340	2,073	1,542	17,7	355	775	440	265	2,197	1,664	17,9
560	875	405	370	2,178	1,628	18,8	400	820	440	285	2,320	1,750	19,1
600	915	405	390	2,244	1,682	19,5	450	870	440	310	2,426	1,841	20,3
630	945	405	405	2,292	1,720	20,1	500	930	445	340	2,560	1,959	21,6
710	1025	405	445	2,512	1,870	21,9	560	990	445	370	2,680	2,060	22,9
800	1115	405	490	2,589	1,914	23,4	600	1030	445	390	2,756	2,124	23,7
900	1215	405	540	2,719	2,006	25,0	630	1060	445	405	2,812	2,170	24,4
1000	1315	405	590	2,835	2,084	26,5	710	1140	445	445	2,999	2,287	26,4
630/ 600/ 280	505	390	215	1,456	1,000	11,9	800	1230	445	490	3,151	2,406	28,2
300	525	390	225	1,496	1,035	12,4	900	1330	445	540	3,358	2,575	30,0
315	540	390	235	1,526	1,061	12,8	1000	1430	445	590	3,447	2,626	31,8
355	600	400	265	1,655	1,180	13,8	1120	1550	445	650	3,664	2,728	34,3
400	645	400	285	1,766	1,254	14,9	710/ 600/ 300	650	430	225	1,945	1,414	15,6
450	695	400	310	1,859	1,332	15,9	315	665	430	235	1,979	1,444	16,0
500	755	405	340	1,978	1,435	17,1	355	725	440	265	2,122	1,577	17,3
560	815	405	370	2,083	1,521	18,2	400	770	440	285	2,245	1,663	18,5
600	855	405	390	2,149	1,575	18,9	450	820	440	310	2,315	1,754	19,7
630	885	405	405	2,197	1,613	19,5	500	880	445	340	2,485	1,872	21,0
710	965	405	445	2,364	1,710	20,3	560	940	445	370	2,605	1,973	22,3
800	1055	405	490	2,494	1,807	22,8	600	980	445	390	2,681	2,037	23,1
900	1155	405	540	2,624	1,899	23,4	630	1010	445	405	2,737	2,083	23,8
1000	1255	405	590	2,740	1,977	25,9	710	1090	445	445	2,924	2,200	25,8
710/ 500/ 300	785	430	225	2,139	1,639	17,1	800	1180	445	490	3,076	2,319	27,6
315	800	430	235	2,173	1,669	17,5	900	1280	445	540	3,283	2,488	29,4
355	860	440	265	2,316	1,802	18,8	1000	1380	445	590	3,372	2,539	31,2
400	905	440	285	2,439	1,888	20,0	1120	1500	445	650	3,589	2,641	33,7
450	955	440	310	2,545	1,979	21,2	710/ 630/ 300	605	430	225	1,870	1,329	15,1
500	1015	445	340	2,679	2,097	22,5	315	620	430	235	1,904	1,359	15,5
560	1075	445	370	2,799	2,198	23,8	355	680	440	265	2,047	1,492	16,8
600	1115	445	390	2,875	2,262	24,6	400	725	440	285	2,170	1,578	18,0
630	1145	445	405	2,931	2,308	25,3	450	775	440	310	2,276	1,669	19,2
710	1225	445	445	3,118	2,425	27,3	500	835	445	340	2,410	1,787	20,5
800	1315	445	490	3,270	2,544	29,1	560	895	445	370	2,530	1,868	21,8
900	1415	445	540	3,477	2,713	30,9	600	935	445	390	2,606	1,952	22,6
1000	1515	445	590	3,566	2,764	32,7	630	965	445	405	2,662	1,998	23,3
1120	1635	445	650	3,783	2,866	35,2	710	1045	445	445	2,849	2,115	25,3
710/ 560/ 300	700	430	225	2,020	1,501	16,2	800	1135	445	490	3,001	2,234	27,1
							900	1235	445	540	3,208	2,403	28,9

Abzweigstücke 90° mit Reduzierung

Reducing Tees 90°
Dérivations 90° avec réduction

Artikel ATUE



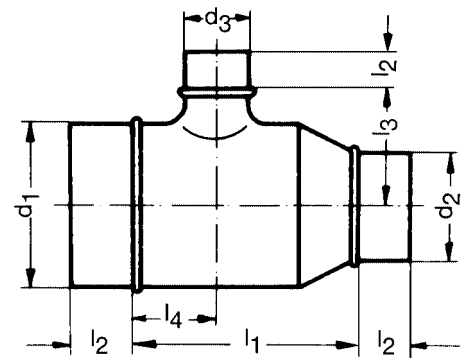
d ₁ / d ₂ / d ₃	l ₁	l ₃	l ₄	Oberfläche m ²			d ₁ / d ₂ / d ₃	l ₁	l ₃	l ₄	Oberfläche m ²		
				mit Steckst.	ohne Steckst.	kg					mit Steckst.	ohne Steckst.	kg
710/ 630/1000	1335	445	590	3,297	2,454	30,7	800/ 630/ 710	1170	490	445	3,437	2,670	30,1
1120	1455	445	650	3,514	2,556	33,2	800	1260	490	490	3,615	2,815	32,2
800/ 560/ 315	840	475	235	2,521	1,965	20,3	900	1360	490	540	3,798	2,960	34,3
355	900	485	265	2,682	2,116	21,8	1000	1460	490	590	4,061	3,185	36,4
400	945	485	285	2,817	2,214	23,1	1120	1580	490	650	4,218	3,227	39,5
450	995	485	310	2,937	2,319	24,4	1250	1710	490	715	4,396	3,347	41,7
500	1055	490	340	3,088	2,454	25,9	800/ 710/ 315	640	475	235	2,227	1,579	18,0
560	1115	490	370	3,225	2,572	27,4	355	700	485	265	2,388	1,730	19,5
600	1155	490	390	3,312	2,647	28,3	400	745	485	285	2,523	1,828	20,8
630	1185	490	405	3,377	2,702	29,1	450	795	485	310	2,643	1,933	22,1
710	1265	490	445	3,587	2,842	31,3	500	855	490	340	2,794	2,068	23,6
800	1355	490	490	3,765	2,987	33,4	560	915	490	370	2,931	2,186	25,1
900	1455	490	540	3,948	3,132	35,5	600	955	490	390	3,018	2,261	26,0
1000	1555	490	590	4,211	3,357	37,6	630	985	490	405	3,083	2,316	26,8
1120	1675	490	650	4,368	3,399	40,7	710	1065	490	445	3,293	2,456	29,0
1250	1805	490	715	4,546	3,519	42,9	800	1155	490	490	3,471	2,601	31,1
800/ 600/ 315	790	475	235	2,446	1,878	19,8	900	1255	490	540	3,654	2,746	33,2
355	850	485	265	2,607	2,029	21,3	1000	1355	490	590	3,917	2,971	35,3
400	895	485	285	2,742	2,127	22,6	1120	1475	490	650	4,074	3,013	38,4
450	945	485	310	2,862	2,232	23,9	1250	1605	490	715	4,252	3,133	40,6
500	1005	490	340	3,013	2,367	25,4	900/ 600/ 355	980	535	265	3,168	2,552	29,1
560	1065	490	370	3,150	2,485	26,9	400	1025	535	285	3,317	2,664	30,8
600	1105	490	390	3,237	2,560	27,8	450	1075	535	310	3,453	2,785	32,1
630	1135	490	405	3,302	2,615	28,6	500	1135	540	340	3,623	2,939	34,4
710	1215	490	445	3,512	2,755	30,8	560	1195	540	370	3,778	3,075	36,3
800	1305	490	490	3,690	2,900	32,9	600	1235	540	390	3,878	3,163	37,4
900	1405	490	540	3,873	3,045	35,0	630	1265	540	405	3,952	3,227	38,5
1000	1505	490	590	4,136	3,270	37,1	710	1345	540	445	4,187	3,392	41,3
1120	1625	490	650	4,293	3,312	40,2	800	1435	540	490	4,354	3,526	44,0
1250	1755	490	715	4,471	3,432	42,4	900	1535	540	540	4,608	3,742	46,9
800/ 630/ 315	745	475	235	2,371	1,793	19,1	1000	1635	540	590	4,809	3,905	49,6
355	805	485	265	2,532	1,944	20,6	1120	1755	540	650	5,097	4,078	53,3
400	850	485	285	2,667	2,042	21,9	1250	1885	540	715	5,316	4,239	56,6
450	900	485	310	2,787	2,147	23,2	1400	2055	550	800	5,681	4,495	61,6
500	960	490	340	2,938	2,282	24,7	900/ 630/ 355	940	535	265	3,103	2,477	28,7
560	1020	490	370	3,075	2,400	26,2	400	985	535	285	3,252	2,589	30,4
600	1060	490	390	3,162	2,475	27,1	450	1035	535	310	3,388	2,710	31,7
630	1090	490	405	3,227	2,530	27,9	500	1095	540	340	3,558	2,864	34,0

Abzweigstücke 90° mit Reduzierung

Reducing Tees 90°

Dérivations 90° avec réduction

Artikel ATUE

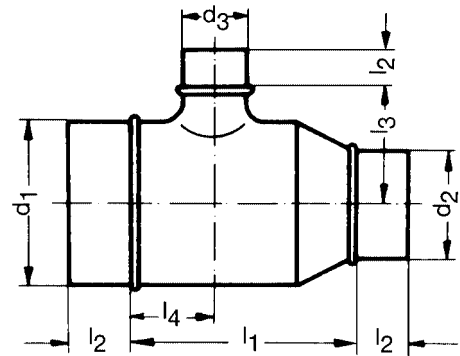


d ₁ / d ₂ / d ₃	l ₁	l ₃	l ₄	Oberfläche m ²			d ₁ / d ₂ / d ₃	l ₁	l ₃	l ₄	Oberfläche m ²		
				mit Steckst.	ohne Steckst.	kg					mit Steckst.	ohne Steckst.	kg
900/ 630/ 560	1155	540	370	3,713	3,000	35,9	1000/ 630/ 400	1130	585	285	3,905	3,204	35,1
600	1195	540	390	3,813	3,088	37,0	450	1180	585	310	4,057	3,341	37,0
630	1225	540	405	3,887	3,152	38,1	500	1240	590	340	4,245	3,513	39,1
710	1305	540	445	4,122	3,317	40,9	560	1300	590	370	4,420	3,669	41,3
800	1395	540	490	4,289	3,451	43,6	600	1340	590	390	4,532	3,769	42,4
900	1495	540	540	4,543	3,667	46,5	630	1370	590	405	4,615	3,842	43,4
1000	1595	540	590	4,744	3,830	49,2	710	1450	590	445	4,876	4,033	46,8
1120	1715	540	650	5,032	4,003	52,9	800	1540	590	490	5,110	4,234	49,9
1250	1845	540	715	5,251	4,164	56,2	900	1640	590	540	5,356	4,442	53,1
1400	2015	550	800	5,616	4,420	61,2	1000	1740	590	590	5,588	4,636	56,2
900/ 710/ 355	840	535	265	2,972	2,276	27,5	1120	1860	590	650	5,914	4,847	60,4
400	885	535	285	3,121	2,388	29,2	1250	1990	590	715	6,174	5,049	64,1
450	935	535	310	3,257	2,509	30,5	1400	2160	600	800	6,592	5,358	69,8
500	995	540	340	3,427	2,663	32,8	1600	2360	600	900	6,906	5,577	74,9
560	1055	540	370	3,582	2,799	34,7	1000/ 710/ 400	1020	585	285	3,750	2,979	34,9
600	1095	540	390	3,682	2,887	35,8	450	1070	585	310	3,902	3,116	36,8
630	1125	540	405	3,756	2,951	36,9	500	1130	590	340	4,090	3,288	38,9
710	1205	540	445	3,991	3,116	39,7	560	1190	590	370	4,265	3,444	41,1
800	1295	540	490	4,158	3,250	42,4	600	1230	590	390	4,377	3,544	42,2
900	1395	540	540	4,412	3,466	45,3	630	1260	590	405	4,460	3,617	43,2
1000	1495	540	590	4,613	3,629	48,0	710	1340	590	445	4,721	3,808	46,6
1120	1615	540	650	4,901	3,802	51,7	800	1430	590	490	4,955	4,009	49,7
1250	1745	540	715	5,120	3,963	55,0	900	1530	590	540	5,201	4,217	52,9
1400	1915	550	800	5,485	4,219	60,0	1000	1630	590	590	5,433	4,411	56,0
900/ 800/ 355	710	535	265	2,703	1,974	25,3	1120	1750	590	650	5,759	4,622	60,2
400	755	535	285	2,852	2,086	27,0	1250	1880	590	715	6,019	4,824	63,9
450	805	535	310	2,988	2,207	28,3	1400	2050	600	800	6,437	5,133	69,6
500	865	540	340	3,158	2,361	30,6	1600	2250	600	900	6,751	5,352	74,7
560	925	540	370	3,313	2,497	32,5	1000/ 800/ 400	895	585	285	3,494	2,690	32,7
600	965	540	390	3,413	2,585	33,6	450	945	585	310	3,646	2,827	34,6
630	995	540	405	3,487	2,649	34,7	500	1005	590	340	3,834	2,999	36,7
710	1075	540	445	3,722	2,814	37,5	560	1065	590	370	4,009	3,155	38,9
800	1165	540	490	3,889	2,948	40,2	600	1105	590	390	4,121	3,255	40,0
900	1265	540	540	4,143	3,164	43,1	630	1135	590	405	4,204	3,328	41,0
1000	1365	540	590	4,344	3,327	45,8	710	1215	590	445	4,465	3,519	44,4
1120	1485	540	650	4,632	3,500	49,5	800	1305	590	490	4,699	3,720	47,5
1250	1615	540	715	4,851	3,661	52,8	900	1405	590	540	4,945	3,928	50,7
1400	1785	550	800	5,216	3,917	57,8	1000	1505	590	590	5,177	4,122	53,8
							1120	1625	590	650	5,503	4,333	58,0

Abzweigstücke 90° mit Reduzierung

Reducing Tees 90°
Dérivations 90° avec réduction

Artikel ATUE



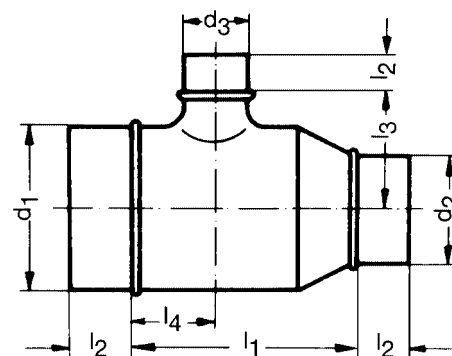
d ₁ / d ₂ / d ₃	l ₁	l ₃	l ₄	Oberfläche m ²			d ₁ / d ₂ / d ₃	l ₁	l ₃	l ₄	Oberfläche m ²		
				mit Steckst.	ohne Steckst.	kg					mit Steckst.	ohne Steckst.	kg
1000/ 800/1250	1755	590	715	5,763	4,535	61,7	1120/ 800/1000	1680	650	590	6,325	5,155	74,5
1400	1925	600	800	6,181	4,844	67,4	1120	1800	650	650	6,696	5,411	79,8
1600	2125	600	900	6,495	5,063	72,5	1250	1930	650	715	7,005	5,662	84,7
							1400	2100	660	800	7,487	6,035	91,9
1000/ 900/ 400	755	585	285	3,165	2,323	59,9	1600	2300	660	900	7,877	6,330	98,7
450	805	585	310	3,317	2,460	31,8							
500	865	590	340	3,505	2,632	33,9	1120/ 900/ 450	970	650	310	4,269	3,297	46,9
560	925	590	370	3,680	2,788	36,1	500	1030	650	340	4,435	3,447	49,9
600	965	590	390	3,792	2,888	37,2	560	1090	650	370	4,632	3,625	51,8
630	995	590	405	3,875	2,961	38,2	600	1130	650	390	4,759	3,740	53,4
710	1075	590	445	4,136	3,152	41,6	630	1160	650	405	4,854	3,825	54,9
800	1165	590	490	4,370	3,353	44,7	710	1240	650	445	5,144	4,045	58,8
900	1265	590	540	4,616	3,561	47,9	800	1330	650	490	5,413	4,281	62,7
1000	1365	590	590	4,848	3,755	51,0	900	1430	650	540	5,696	4,526	66,9
1120	1485	590	650	5,174	3,966	55,2	1000	1530	650	590	5,966	4,758	71,9
1250	1615	590	715	5,434	4,168	58,9	1120	1650	650	650	6,337	5,014	77,2
1400	1785	600	800	5,852	4,477	64,6	1250	1780	650	715	6,646	5,265	82,2
1600	1985	600	900	6,166	4,696	69,7	1400	1950	660	800	7,128	5,638	89,3
							1600	2150	660	900	7,518	5,933	96,1
1120/ 710/ 450	1260	650	310	4,927	4,026	52,1							
500	1320	650	340	5,093	4,176	55,2	1120/1000/ 450	830	650	310	3,896	2,886	42,4
560	1380	650	370	5,290	4,354	58,0	500	890	650	340	4,062	3,036	45,4
600	1420	650	390	5,417	4,469	59,6	560	950	650	370	4,259	3,214	48,2
630	1450	650	405	5,512	4,554	61,1	600	990	650	390	4,386	3,329	49,8
710	1530	650	445	5,802	4,774	65,0	630	1020	650	405	4,481	3,414	51,3
800	1620	650	490	6,071	5,010	68,9	710	1100	650	445	4,771	3,634	55,2
900	1720	650	540	6,354	5,255	73,1	800	1190	650	490	5,040	3,870	59,1
1000	1820	650	590	6,624	5,487	77,2	900	1290	650	540	5,323	4,115	63,3
1120	1940	650	650	6,995	5,743	82,5	1000	1390	650	590	5,593	4,347	67,4
1250	2070	650	715	7,304	5,994	87,4	1120	1510	650	650	5,964	4,603	72,7
1400	2240	660	800	7,786	6,367	94,6	1250	1640	650	715	6,273	4,854	77,6
1600	2440	660	900	8,176	6,662	101,4	1400	1810	660	800	6,755	5,227	84,8
							1600	2010	660	900	7,145	5,522	91,6
1120/ 800/ 450	1120	650	310	4,628	3,694	49,5							
500	1180	650	340	4,794	3,844	52,5	1250/ 800/ 500	1380	715	340	5,875	4,867	63,6
560	1240	650	370	4,991	4,022	55,3	560	1440	715	370	6,097	5,070	66,7
600	1280	650	390	5,118	4,137	56,9	600	1480	715	390	6,241	5,202	68,5
630	1310	650	405	5,213	4,222	58,4	630	1510	715	405	6,347	5,298	70,3
710	1390	650	445	5,503	4,442	62,3	710	1590	715	445	6,670	5,551	74,6
800	1480	650	490	5,772	4,678	66,2	800	1680	715	490	6,976	5,824	79,0
900	1580	650	540	6,055	4,923	70,4	900	1780	715	540	7,300	6,110	83,8

Abzweigstücke 90° mit Reduzierung

Reducing Tees 90°

Dérivations 90° avec réduction

Artikel ATUE

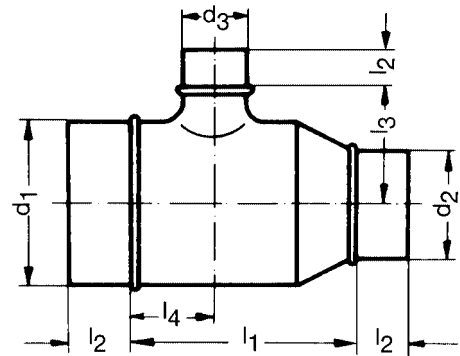


d ₁ / d ₂ / d ₃	l ₁	l ₃	l ₄	Oberfläche m ²		kg	d ₁ / d ₂ / d ₃	l ₁	l ₃	l ₄	Oberfläche m ²		kg
				mit Steckst.	ohne Steckst.						mit Steckst.	ohne Steckst.	
1250/ 800/1000	1880	715	590	7,611	6,383	88,4	1250/1120/1250	1660	715	715	7,187	5,595	88,1
1120	2000	715	650	8,031	6,688	94,4	1400	1830	725	800	7,738	6,037	96,2
1250	2130	715	715	8,393	6,992	100,1	1600	2030	725	900	8,209	6,413	104,1
1400	2300	725	800	8,944	7,434	108,2							
1600	2500	725	900	9,415	7,810	116,1	1400/ 900 630	1620	790	405	7,407	6,352	91,6
							710	1700	790	445	7,767	6,642	97,1
1250/ 900/ 500	1220	715	340	5,483	4,437	59,9	800	1790	790	490	8,115	6,957	102,6
560	1280	715	370	5,705	4,640	63,0	900	1890	790	540	8,487	7,291	108,6
600	1320	715	390	5,849	4,772	64,8	1000	1990	790	590	8,844	7,610	114,5
630	1350	715	405	5,955	4,868	66,6	1120	2110	790	650	9,321	7,972	122,0
710	1430	715	445	6,280	5,123	70,9	1250	2240	790	715	9,744	8,337	129,2
800	1520	715	490	6,584	5,394	75,3	1400	2410	800	800	10,376	8,860	139,4
900	1620	715	540	6,908	5,680	80,1	1600	2610	800	900	10,941	9,330	149,7
1000	1720	715	590	7,219	5,953	84,7							
1120	1840	715	650	7,639	6,258	90,7	1400/1000/ 630	1450	790	405	7,073	5,839	87,0
1250	1970	715	715	8,001	6,562	96,4	710	1530	790	445	7,433	6,129	92,5
1400	2140	725	800	8,552	7,004	104,5	800	1620	790	490	7,781	6,444	98,0
1600	2340	725	900	9,023	7,380	112,4	900	1720	790	540	8,153	6,778	104,0
							1000	1820	790	590	8,510	7,097	109,9
1250/1000/ 500	1070	715	340	5,012	3,928	55,8	1120	1940	790	650	8,987	7,459	117,4
560	1130	715	370	5,298	4,195	58,9	1250	2070	790	715	9,410	7,824	124,6
600	1170	715	390	5,442	4,327	60,7	1400	2240	800	800	10,042	8,347	134,8
630	1200	715	405	5,548	4,423	62,6	1600	2440	800	900	10,607	8,817	145,1
710	1280	715	445	5,871	4,676	66,8							
800	1370	715	490	6,177	4,949	71,2	1400/1120/ 630	1245	790	405	6,497	5,184	82,2
900	1470	715	540	6,501	5,235	76,0	710	1325	790	445	6,857	5,438	87,7
1000	1570	715	590	6,812	5,508	80,6	800	1415	790	490	7,205	5,753	93,2
1120	1690	715	650	7,232	5,813	86,6	900	1515	790	540	7,577	6,087	99,2
1250	1820	715	715	7,594	6,117	92,3	1000	1615	790	590	7,934	6,406	105,1
1400	1990	725	800	8,145	6,559	100,4	1120	1735	790	650	8,411	6,768	112,6
1600	2190	725	900	8,616	6,935	108,3	1250	1865	790	715	8,834	7,133	119,8
							1400	2035	800	800	9,466	7,656	130,0
1250/1120/ 500	910	715	340	4,669	3,470	51,6	1600	2235	800	900	10,031	8,126	140,3
560	970	715	370	4,891	3,673	54,7							
600	1010	715	390	5,035	3,805	56,5	1400/1250/ 630	1065	790	405	5,895	4,488	75,8
630	1040	715	405	5,141	3,901	58,3	710	1145	790	445	6,255	4,778	81,3
710	1120	715	445	5,464	4,154	62,6	800	1235	790	490	6,603	5,093	86,8
800	1210	715	490	5,770	4,427	67,0	900	1335	790	540	6,975	5,427	92,8
900	1310	715	540	6,094	4,713	71,8	1000	1435	790	590	7,332	5,746	98,7
1000	1410	715	590	6,405	4,986	76,4	1120	1555	790	650	7,809	6,108	106,2
1120	1530	715	650	6,825	5,291	82,4	1250	1685	790	715	8,232	6,473	113,4

Abzweigstücke 90° mit Reduzierung

Reducing Tees 90°
Dérivations 90° avec réduction

Artikel ATUE



d ₁ /	d ₂ /	d ₃	l ₁	l ₃	l ₄	Oberfläche m ²			d ₁ /	d ₂ /	d ₃	l ₁	l ₃	l ₄	Oberfläche m ²		
						mit Steckst.	ohne Steckst.	kg							mit Steckst.	ohne Steckst.	kg
1400/1250/1400			2290	800	800	8,864	6,996	123,6	1600/1400/1250			1755	890	715	9,804	7,941	134,5
			1600	2490	800	900	9,429	7,466				133,9	1400	1925	900	800	10,542
1600/1000/	630	1730	890	405	9,019	7,690	109,7	1800/1120/	800	1915	990	490	13,655	12,014	163,9		
																710	1810
																	800
																	900
																	1000
																	1120
																	1250
																	1400
																	1600
1600/1120/	630	1540	890	405	8,497	7,053	104,5	1800/1250/	800	1735	990	490	13,042	11,343	156,5		
																710	1620
																	800
																	900
																	1000
																	1120
																	1250
																	1400
																	1600
1600/1250/	630	1340	890	405	7,809	6,307	98,1	1800/1400/	800	1530	990	490	12,299	10,491	147,6		
																710	1420
																	800
																	900
																	1000
																	1120
																	1250
																	1400
																	1600
1600/1400/	630	1135	890	405	7,077	5,466	91,0										
																	710
																	800
																	900
																	1000
																	1120