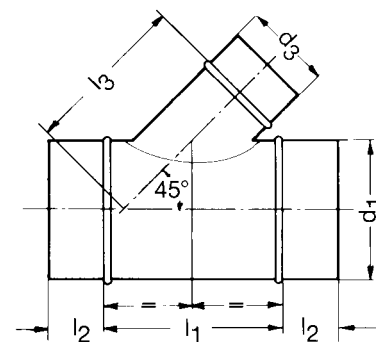


# Abzweigstücke 45°

Regular tees 45°

Dérivations 45°

Artikel AYE



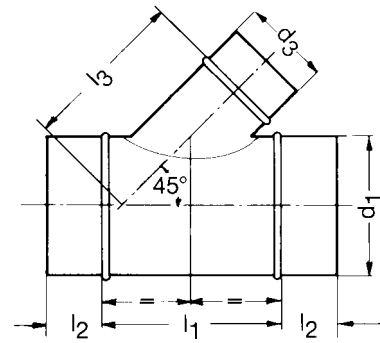
d <sub>1</sub> / d <sub>3</sub>	l <sub>1</sub>	l <sub>3</sub>	Oberfläche m <sup>2</sup>		kg	d <sub>1</sub> / d <sub>3</sub>	l <sub>1</sub>	l <sub>3</sub>	Oberfläche m <sup>2</sup>		kg
			mit Steckst.	ohne Steckst.					mit Steckst.	ohne Steckst.	
71/ 71	240	155	0,110	0,071	0,6	150/ 140	365	260	0,305	0,223	1,7
						150	380	265	0,345	0,261	1,8
80/ 71	240	160	0,121	0,078	0,6	160/ 71	265	215	0,227	0,154	1,1
	250	165	0,128	0,083	0,7	80	280	220	0,239	0,164	1,1
90/ 71	240	170	0,131	0,084	0,7	90	290	225	0,251	0,174	1,2
	250	175	0,140	0,091	0,7	100	305	230	0,263	0,184	1,3
	265	180	0,151	0,100	0,8	112	320	240	0,276	0,195	1,4
						125	340	245	0,294	0,210	1,5
100/ 71	240	175	0,144	0,093	0,7	140	365	265	0,315	0,229	1,7
	250	180	0,152	0,099	0,8	150	380	270	0,328	0,240	1,8
	265	185	0,163	0,108	0,9	160	390	275	0,339	0,249	1,9
	280	190	0,171	0,114	0,9						
						180/ 71	265	230	0,251	0,170	1,2
112/ 71	240	185	0,157	0,102	0,8	80	280	235	0,265	0,182	1,2
	250	190	0,166	0,109	0,9	90	290	240	0,277	0,192	1,3
	265	195	0,177	0,118	0,9	100	305	245	0,290	0,203	1,4
	280	200	0,187	0,126	1,0	112	320	250	0,304	0,215	1,5
	295	205	0,197	0,134	1,1	125	340	260	0,323	0,231	1,6
						140	365	280	0,347	0,253	1,9
125/ 71	240	195	0,173	0,112	0,9	150	380	285	0,360	0,264	2,0
	250	200	0,182	0,119	0,9	160	390	290	0,372	0,274	2,1
	265	205	0,194	0,129	1,0	180	420	300	0,402	0,300	2,3
	280	210	0,204	0,137	1,1						
	295	215	0,215	0,146	1,2	200/ 80	280	250	0,291	0,200	1,3
	315	220	0,231	0,159	1,3	90	290	255	0,304	0,211	1,4
						100	305	260	0,318	0,223	1,5
140/ 71	265	205	0,201	0,136	1,0	112	320	265	0,333	0,236	1,6
	280	210	0,213	0,146	1,0	125	340	270	0,353	0,253	1,8
	290	215	0,224	0,155	1,1	140	365	295	0,378	0,276	2,0
	305	220	0,235	0,164	1,2	150	380	300	0,393	0,289	2,1
	320	225	0,248	0,175	1,3	160	390	305	0,405	0,299	2,2
	340	230	0,264	0,188	1,4	180	420	315	0,437	0,327	2,5
	365	250	0,284	0,206	1,6	200	450	325	0,485	0,371	2,8
150/ 71	265	210	0,215	0,146	1,1	224/ 90	290	270	0,333	0,232	1,6
	280	215	0,227	0,156	1,1	100	305	275	0,348	0,245	1,7
	290	220	0,238	0,165	1,2	112	320	285	0,365	0,260	1,8
	305	225	0,250	0,175	1,3	125	340	290	0,386	0,278	1,9
	320	235	0,265	0,188	1,4	140	365	310	0,413	0,303	2,2
	340	240	0,286	0,204	1,5	150	380	315	0,428	0,316	2,3

# Abzweigstücke 45°

Regular tees 45°

Dérivations 45°

Artikel AYE



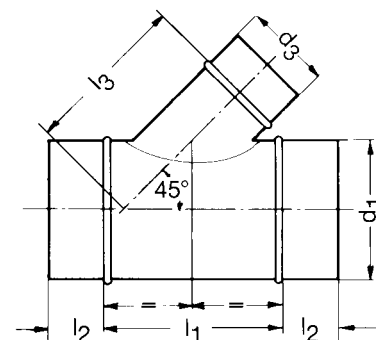
d <sub>1</sub> / d <sub>3</sub>	l <sub>1</sub>	l <sub>3</sub>	Oberfläche m <sup>2</sup>		kg	d <sub>1</sub> / d <sub>3</sub>	l <sub>1</sub>	l <sub>3</sub>	Oberfläche m <sup>2</sup>		kg
			mit Steckst.	ohne Steckst.					mit Steckst.	ohne Steckst.	
<b>224/ 160</b>	390	320	0,444	0,330	2,4	<b>315/ 180</b>	445	395	0,709	0,517	4,4
<b>180</b>	420	330	0,476	0,358	2,7	<b>200</b>	475	405	0,778	0,582	4,9
<b>200</b>	450	340	0,527	0,405	3,0	<b>224</b>	510	415	0,803	0,603	5,2
<b>224</b>	480	350	0,543	0,417	3,2	<b>250</b>	545	430	0,866	0,645	5,8
						<b>280</b>	590	460	0,933	0,705	6,5
<b>250/ 100</b>	305	295	0,416	0,271	2,1	<b>300</b>	615	470	0,975	0,742	7,0
<b>112</b>	320	300	0,433	0,286	2,2	<b>315</b>	640	480	1,015	0,778	7,3
<b>125</b>	340	310	0,457	0,307	2,3						
<b>140</b>	365	330	0,485	0,333	2,6	<b>355/ 150</b>	405	410	0,714	0,508	4,4
<b>150</b>	380	335	0,502	0,348	2,8	<b>160</b>	420	415	0,738	0,530	4,5
<b>160</b>	390	340	0,516	0,360	2,8	<b>180</b>	445	425	0,780	0,568	4,8
<b>180</b>	420	350	0,552	0,392	3,0	<b>200</b>	475	435	0,856	0,640	5,4
<b>200</b>	450	360	0,609	0,445	3,4	<b>224</b>	510	445	0,880	0,660	5,6
<b>224</b>	480	370	0,626	0,458	3,6	<b>250</b>	545	460	0,956	0,715	6,3
<b>250</b>	520	385	0,692	0,503	4,1	<b>280</b>	590	490	1,029	0,781	7,1
						<b>300</b>	615	500	1,074	0,821	7,5
<b>280/ 112</b>	350	320	0,508	0,347	2,5	<b>315</b>	640	505	1,117	0,860	7,8
<b>125</b>	370	330	0,534	0,370	2,7	<b>355</b>	695	525	1,214	0,947	8,8
<b>140</b>	390	350	0,561	0,395	2,9						
<b>150</b>	405	355	0,580	0,412	3,0	<b>400/ 160</b>	420	445	0,871	0,589	5,3
<b>160</b>	420	360	0,600	0,430	3,1	<b>180</b>	445	455	0,916	0,630	5,6
<b>180</b>	445	370	0,636	0,462	3,4	<b>200</b>	475	465	0,999	0,709	6,2
<b>200</b>	475	380	0,698	0,520	3,8	<b>224</b>	510	475	1,026	0,732	6,5
<b>224</b>	510	390	0,730	0,538	4,0	<b>250</b>	545	490	1,105	0,790	7,1
<b>250</b>	545	405	0,787	0,584	4,5	<b>280</b>	590	520	1,185	0,863	8,0
<b>280</b>	590	435	0,850	0,640	5,1	<b>300</b>	615	530	1,234	0,907	8,5
						<b>315</b>	640	535	1,281	0,950	8,8
<b>300/ 125</b>	370	350	0,570	0,396	3,1	<b>355</b>	695	555	1,385	1,044	9,8
<b>140</b>	390	365	0,597	0,421	3,4	<b>400</b>	760	580	1,537	1,159	11,2
<b>150</b>	405	370	0,617	0,439	3,6						
<b>160</b>	420	375	0,637	0,457	3,7	<b>450/ 180</b>	445	490	1,015	0,699	6,3
<b>180</b>	445	385	0,675	0,491	4,0	<b>200</b>	475	500	1,107	0,787	6,9
<b>200</b>	475	395	0,741	0,553	4,4	<b>224</b>	510	510	1,135	0,811	7,2
<b>224</b>	510	405	0,767	0,575	4,7	<b>250</b>	545	525	1,220	0,875	7,9
<b>250</b>	545	420	0,833	0,620	5,2	<b>280</b>	590	555	1,307	0,935	8,7
<b>280</b>	590	450	0,898	0,678	5,9	<b>300</b>	615	565	1,360	1,003	9,2
<b>300</b>	615	460	0,939	0,714	6,7	<b>315</b>	640	570	1,411	1,050	9,6
						<b>355</b>	695	590	1,523	1,152	10,6
<b>315/ 140</b>	390	375	0,581	0,397	3,8	<b>400</b>	760	615	1,685	1,277	12,1
<b>150</b>	405	380	0,648	0,462	4,0	<b>450</b>	830	640	1,835	1,412	13,5
<b>160</b>	420	385	0,670	0,482	4,1						

# Abzweigstücke 45°

Regular tees 45°

Dérivations 45°

Artikel AYE



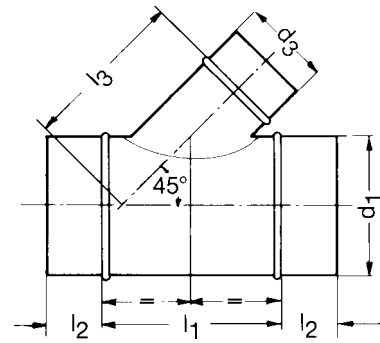
d <sub>1</sub> / d <sub>3</sub>	l <sub>1</sub>	l <sub>3</sub>	Oberfläche m <sup>2</sup>		kg	d <sub>1</sub> / d <sub>3</sub>	l <sub>1</sub>	l <sub>3</sub>	Oberfläche m <sup>2</sup>		kg
			mit Steckst.	ohne Steckst.					mit Steckst.	ohne Steckst.	
<b>500/ 200</b>	475	535	1,217	0,865	7,5	<b>630/ 600</b>	1090	870	3,126	2,542	27,8
<b>224</b>	510	550	1,246	0,890	7,8	<b>630</b>	1140	885	3,262	2,668	29,2
<b>250</b>	545	560	1,337	0,960	8,6						
<b>280</b>	590	590	1,431	1,047	9,5	<b>710/ 300</b>	665	745	2,252	1,641	16,9
<b>300</b>	615	600	1,487	1,098	10,0	<b>315</b>	690	755	2,325	1,710	17,4
<b>315</b>	640	610	1,542	1,149	10,4	<b>355</b>	750	775	2,496	1,871	19,1
<b>355</b>	695	630	1,663	1,260	11,5	<b>400</b>	810	800	2,704	2,042	21,0
<b>400</b>	760	650	1,835	1,395	13,0	<b>450</b>	880	825	2,915	2,238	23,2
<b>450</b>	830	675	1,996	1,541	14,5	<b>500</b>	950	850	3,131	2,438	25,4
<b>500</b>	900	700	2,161	1,690	16,1	<b>560</b>	1040	905	3,404	2,692	28,6
						<b>600</b>	1090	925	3,564	2,840	30,6
<b>560/ 224</b>	565	590	1,497	1,103	9,2	<b>630</b>	1140	940	3,714	2,980	32,2
<b>250</b>	600	605	1,597	1,182	10,0	<b>710</b>	1250	980	4,113	3,309	36,7
<b>280</b>	640	630	1,692	1,270	10,8						
<b>300</b>	665	640	1,755	1,328	11,4	<b>800/ 315</b>	690	820	2,597	1,916	19,2
<b>315</b>	690	650	1,924	1,493	11,8	<b>355</b>	750	840	2,786	2,095	21,0
<b>355</b>	750	670	1,960	1,519	13,0	<b>400</b>	810	860	3,013	2,285	23,1
<b>400</b>	810	690	2,139	1,625	14,5	<b>450</b>	880	885	3,245	2,502	25,4
<b>450</b>	880	715	2,317	1,824	16,1	<b>500</b>	950	910	3,483	2,724	27,7
<b>500</b>	950	740	2,500	1,991	17,8	<b>560</b>	1040	970	3,783	3,005	31,2
<b>560</b>	1040	800	2,723	2,195	20,4	<b>600</b>	1090	990	3,959	3,169	33,9
						<b>630</b>	1140	1005	4,105	3,305	34,9
<b>600/ 250</b>	600	630	1,698	1,259	11,5	<b>710</b>	1250	1045	4,535	3,665	39,6
<b>280</b>	640	655	1,798	1,352	12,5	<b>800</b>	1380	1090	4,995	4,092	45,0
<b>300</b>	665	665	1,865	1,414	13,1						
<b>315</b>	690	675	1,920	1,465	13,6	<b>900/ 355</b>	750	910	3,081	2,314	26,2
<b>355</b>	750	695	2,071	1,606	15,1	<b>400</b>	810	935	3,324	2,520	28,8
<b>400</b>	810	715	2,250	1,748	16,7	<b>450</b>	880	960	3,576	2,757	31,5
<b>450</b>	880	740	2,435	1,918	18,4	<b>500</b>	950	985	3,833	2,988	34,4
<b>500</b>	950	765	2,625	2,092	20,5	<b>560</b>	1040	1040	4,159	3,305	38,6
<b>560</b>	1040	825	2,865	2,313	23,4	<b>600</b>	1090	1060	4,349	3,483	41,1
<b>600</b>	1090	850	3,007	2,443	25,8	<b>630</b>	1140	1075	4,529	3,653	43,1
						<b>710</b>	1250	1115	4,992	4,046	48,7
<b>630/ 280</b>	640	680	1,874	1,408	14,0	<b>800</b>	1380	1160	5,492	4,513	55,2
<b>300</b>	665	690	1,942	1,471	14,6	<b>900</b>	1520	1210	6,045	5,028	62,7
<b>315</b>	690	700	2,008	1,533	15,1						
<b>355</b>	750	720	2,164	1,679	16,8	<b>1000/ 400</b>	810	1005	3,653	2,773	31,5
<b>400</b>	810	740	2,357	1,835	18,7	<b>450</b>	880	1030	3,927	3,032	34,4
<b>450</b>	880	765	2,549	2,012	20,6	<b>500</b>	950	1055	4,206	3,295	37,5
<b>500</b>	950	790	2,731	2,178	22,7	<b>560</b>	1040	1110	4,560	3,630	41,8
<b>560</b>	1040	850	2,980	2,408	25,8	<b>600</b>	1090	1130	4,766	3,824	44,5

# Abzweigstücke 45°

Regular tees 45°

Dérivations 45°

Artikel AYE



d <sub>1</sub> / d <sub>3</sub>	l <sub>1</sub>	l <sub>3</sub>	Oberfläche m <sup>2</sup>		kg	d <sub>1</sub> / d <sub>3</sub>	l <sub>1</sub>	l <sub>3</sub>	Oberfläche m <sup>2</sup>		kg
			mit Steckst.	ohne Steckst.					mit Steckst.	ohne Steckst.	
<b>1000/ 630</b>	1140	1145	4,961	4,009	46,5	<b>1400/ 630</b>	1190	1430	7,230	5,714	80,3
<b>710</b>	1250	1185	5,459	4,437	52,5	<b>710</b>	1305	1470	7,917	6,331	91,0
<b>800</b>	1380	1230	5,999	4,944	59,3	<b>800</b>	1430	1515	8,609	6,990	101,0
<b>900</b>	1520	1280	6,595	5,502	67,2	<b>900</b>	1570	1565	9,393	7,758	112,6
<b>1000</b>	1660	1330	7,201	6,070	75,5	<b>1000</b>	1710	1615	10,186	8,491	124,1
						<b>1120</b>	1880	1700	11,250	9,440	142,3
<b>1120/ 500</b>	1005	1140	5,026	3,885	49,0	<b>1250</b>	2065	17,65	12,331	10,463	160,1
<b>560</b>	1090	1195	5,350	4,190	54,3	<b>1400</b>	2280	1840	13,626	11,649	182,9
<b>600</b>	1140	1215	5,630	4,458	57,4						
<b>630</b>	1190	1230	5,846	4,664	60,0	<b>1600/ 630</b>	1190	1570	8,165	6,459	89,5
<b>710</b>	1305	1270	6,409	5,197	67,1	<b>710</b>	1305	1610	8,901	7,125	101,3
<b>800</b>	1430	1315	6,988	5,703	75,2	<b>800</b>	1430	1655	9,669	7,860	112,0
<b>900</b>	1570	1365	7,645	6,322	84,6	<b>900</b>	1570	1705	10,537	8,690	124,6
<b>1000</b>	1710	1415	8,311	6,950	94,4	<b>1000</b>	1710	1755	11,415	9,530	137,6
<b>1120</b>	1880	1505	9,217	7,741	109,0	<b>1120</b>	1880	1840	12,585	10,585	156,3
						<b>1250</b>	2065	1910	13,778	11,720	176,2
<b>1250/ 500</b>	1005	1230	5,557	4,300	53,6	<b>1400</b>	2280	1985	15,199	13,032	199,4
<b>560</b>	1090	1290	5,968	4,692	59,3	<b>1600</b>	2565	2085	17,102	14,840	232,2
<b>600</b>	1140	1310	6,216	4,928	62,8						
<b>630</b>	1190	1325	6,453	5,155	65,4	<b>1800/ 800</b>	1430	1795	12,042	10,045	144,5
<b>710</b>	1305	1365	7,064	5,696	73,0	<b>900</b>	1570	1845	13,383	11,348	160,6
<b>800</b>	1430	1410	7,695	6,294	81,5	<b>1000</b>	1710	1895	14,775	12,702	177,3
<b>900</b>	1570	1460	8,409	6,970	91,5	<b>1120</b>	1880	1985	17,033	14,845	204,4
<b>1000</b>	1710	1510	9,134	7,657	101,8	<b>1250</b>	2065	2050	19,042	16,796	228,5
<b>1120</b>	1880	1595	10,112	8,520	117,0	<b>1400</b>	2280	2125	21,592	19,237	259,1
<b>1250</b>	2065	1660	11,103	9,453	132,3	<b>1600</b>	2565	2225	25,058	22,608	300,7
						<b>1800</b>	2850	2325	28,758	26,214	345,1