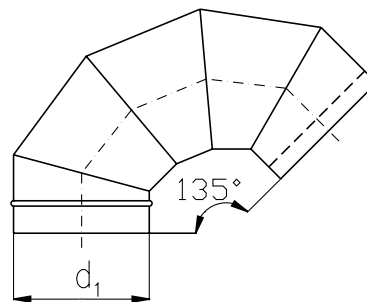


Ansaugbogen 135°

Suction Bend 135°

Coude d'aspiration 135°

Artikel ASBE



d ₁	Oberfläche m ²		kg
	mit Steckstutzen	ohne Steckstutzen	
71	0,065	0,046	0,3
80	0,079	0,058	0,4
90	0,096	0,072	0,5
100	0,115	0,088	0,6
112	0,139	0,109	0,7
125	0,168	0,135	0,9
140	0,205	0,168	1,0
150	0,231	0,192	1,2
160	0,260	0,218	1,3
180	0,320	0,273	1,6
200	0,388	0,335	2,0
224	0,477	0,418	2,4
250	0,469	0,370	2,7
280	0,572	0,461	3,3
300	0,646	0,528	3,7
315	0,705	0,581	4,0
355	0,873	0,733	5,0
400	1,137	0,927	6,5
450	1,405	1,690	9,3
500	1,701	1,438	11,3
560	2,093	1,798	13,9
600	2,376	2,060	15,8
630	2,600	2,269	17,3
710	3,343	2,875	22,2
800	4,170	3,643	27,7
900	5,192	4,600	34,5
1000	6,328	5,670	54,4
1120	7,988	7,103	68,6
1250	9,824	8,836	84,4
1400	12,175	11,069	104,7
1600	21,829	20,564	183,2

d₁ ≤ 224 Radius r = d₁

d₁ ≥ 250 Radius r = 0,7 x d₁

Vogelschutzgitter bis d₁ = 500 eingeschweißt

ab d₁ = 560 eingeschraubt mit Flansch