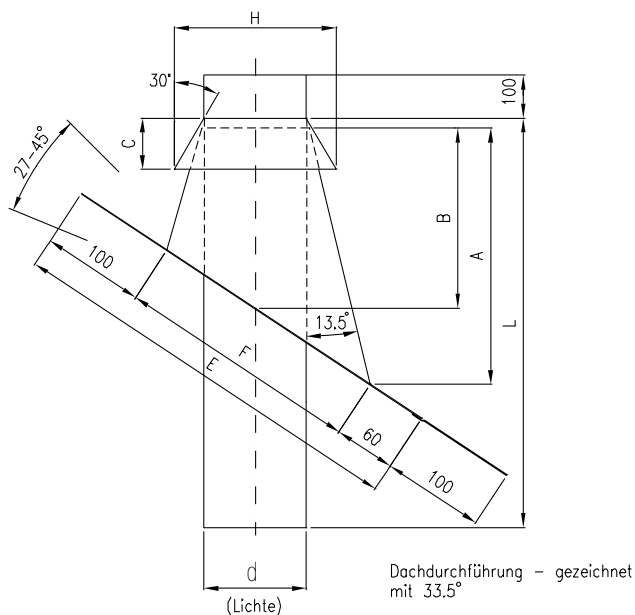
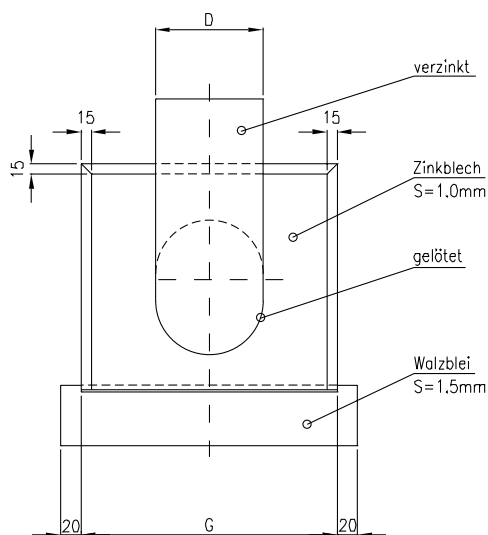


Dachdurchführung für Schrägdach

Roof duct for inclined roof

Sortie de toiture pour toit incliné

Artikel DD



d	A	B	C	D	E	F	G	H	L		kg
									max.	min.	
100	250	174	50	110	398	238	360	446	400	115	3,1
125	312	218	62	135	455	295	385	471	460	125	3,8
140	350	245	70	150	489	329	400	486	500	137	4,3
150	375	262	75	160	512	352	410	496	525	142	4,7
160	400	280	80	170	535	375	420	506	550	148	5,0
180	450	316	90	190	580	420	440	526	600	159	5,8
200	500	351	100	210	626	466	460	546	650	170	6,7
224	560	394	112	234	680	520	484	570	710	183	7,8
250	625	440	125	260	739	579	510	596	775	197	9,0
280	700	493	140	290	808	648	540	626	850	214	10,7
300	750	528	150	310	853	693	560	646	900	225	11,8
315	787	554	157	325	887	727	585	661	935	233	12,8
355	887	625	177	365	978	818	615	701	1035	255	15,3
400	1000	705	200	410	1081	921	660	746	1150	280	18,6

Dachdurchführung bestehend aus:

Zinkblech-Grundplatte mit angefalztem Walzbleistreifen zur Anpassung an die Ziegelform, mit angelötetem verzinktem Hüllrohr für Dachneigungen zwischen 27° und 45° für Dachhaube, Deflektorhaube, Lamellenhaube oder Ansaughaube.

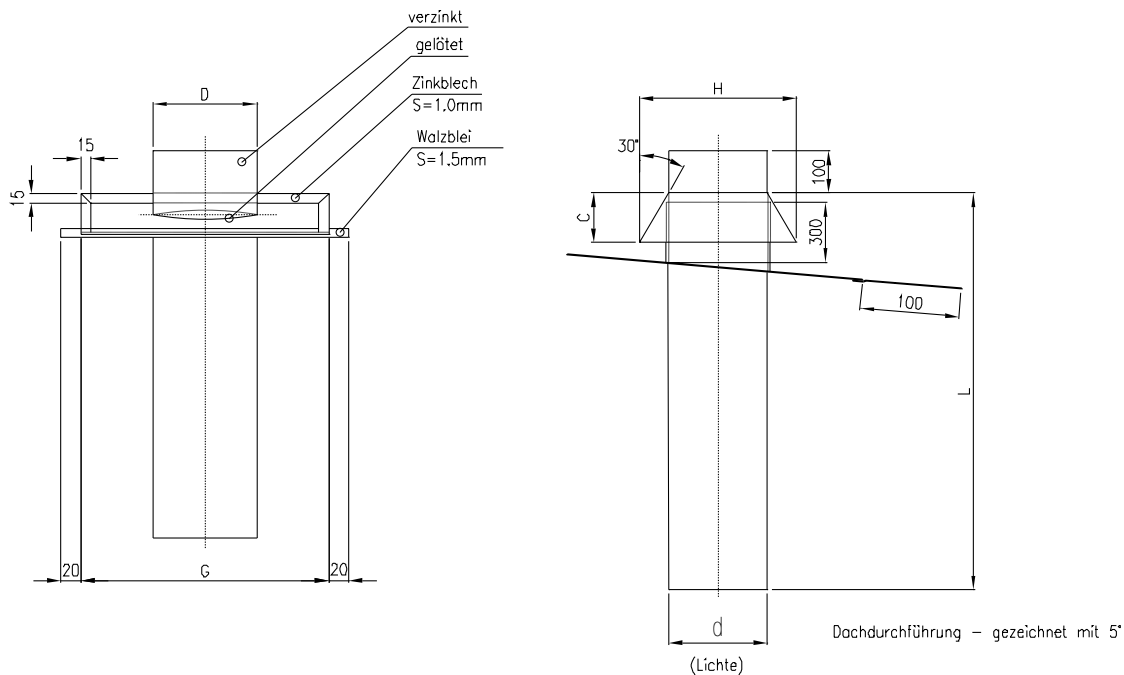
Auch in isolierter Ausführung lieferbar.

Dachdurchführung für Flachdach

Roof duct for flat roof

Sortie de toiture pour toit plat

Artikel DD



d	C	D	G	H	L	kg
100	75	110	360	190	500	3,3
125	75	135	385	215	563	4,1
140	75	150	400	230	600	4,7
150	75	160	410	240	625	5,0
160	75	170	420	250	650	5,4
180	75	190	440	270	700	6,3
200	75	210	460	290	750	7,2
224	100	244	484	335	810	8,3
250	100	270	510	370	875	9,7
280	100	300	540	400	950	11,4
300	100	320	560	420	1000	12,6
315	100	335	575	435	1038	13,5
355	100	375	615	475	1138	16,2
400	100	420	660	520	1250	19,6

Dachdurchführung bestehend aus:

Zinkblech-Grundplatte mit angefalztem Walzbleistreifen zur Anpassung an die Ziegelform, mit angelötetem verzinktem Hüllrohr für Dachneigungen zwischen 0° und 26° für Dachhaube, Deflektorhaube, Lamellenhaube oder Ansaughaube. Nicht schwenkbar, bei Bestellung Gradzahl angeben.

Auch in isolierter Ausführung lieferbar.