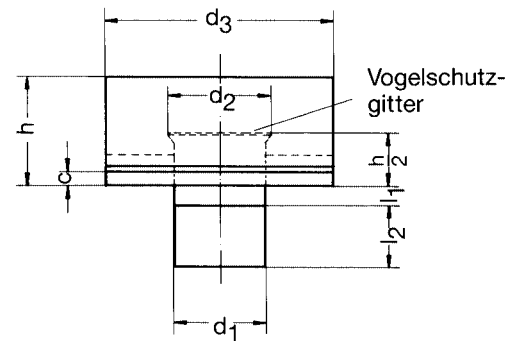


Ansaughauben

Intake hood

Chapeaux d'aspiration

Artikel ASHE



d ₁	d ₂	d ₃	l ₁	l ₂	h	c	Oberfläche m ²		kg
							mit Steckst.	ohne Steckst.	
71									
80									
90									
100	130	200	20	60	80	20	0,114	0,095	0,6
112	142	224	20	60	90	20	0,138	0,117	0,7
125	155	250	20	60	100	20	0,172	0,148	0,9
140	170	280	20	60	110	20	0,203	0,177	1,0
150	180	300	20	60	120	20	0,233	0,205	1,2
160	190	315	20	80	130	20	0,276	0,236	1,4
180	210	355	20	80	140	20	0,327	0,282	1,6
200	230	355	20	80	160	20	0,396	0,346	2,0
224	254	400	20	80	180	20	0,498	0,442	2,5
250	280	450	20	80	200	20	0,599	0,536	3,0
280	310	500	20	100	230	20	0,764	0,676	4,6
300	330	560	20	100	240	20	0,862	0,768	5,2
315	375	600	20	100	260	20	0,985	0,886	5,9
355	415	650	20	100	280	20	1,193	1,082	7,2
400	460	730	20	100	320	20	1,504	1,378	9,0
450	510	820	20	100	360	20	1,879	1,738	11,3
500	560	900	20	140	400	20	2,331	2,111	14,0
560	620	1000	20	140	450	20	2,875	2,629	17,3
600	660	1080	20	140	480	20	3,230	2,966	25,8
630	690	1125	20	140	500	20	3,460	3,183	27,7