

# Dachhauben

Roof cowl

Chapeaux de toiture

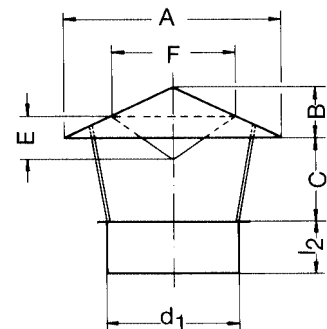
Artikel

ohne Vogelschutzgitter

mit Vogelschutzgitter

- Artikel DHEL

- Artikel DHVEL



d <sub>1</sub>	A	B	C	E	F	Oberfläche m <sup>2</sup> einschl. Innenkegel	kg
71							
80							
90							
100	200	50	70	40	-	0,049	0,8
112	224	50	75	40	-	0,059	0,9
125	250	60	80	40	-	0,075	1,0
140	280	70	90	60	-	0,094	1,1
150	300	80	95	70	-	0,109	1,2
160	320	80	100	70	-	0,122	1,3
180	360	100	110	90	200	0,158	2,5
200	400	100	120	90	220	0,189	2,8
224	450	110	135	100	245	0,237	3,2
250	500	110	150	100	270	0,285	3,6
280	560	120	165	100	300	0,353	4,6
300	600	130	170	120	320	0,408	5,0
315	630	130	180	120	335	0,445	5,4
355	710	130	200	120	370	0,549	6,5
400	800	130	220	120	420	0,687	7,8
450	900	130	250	120	470	0,857	10,6
500	1000	150	270	140	520	1,061	12,5
560	1120	150	300	140	580	1,312	17,9
600	1200	150	320	140	620	1,496	20,1
630	1260	150	330	140	650	1,642	21,9
710	1420	160	370	150	730	2,075	27,1
800	1600	170	420	160	820	2,621	36,3
900	1800	180	470	170	920	3,302	52,0
1000	2000	200	520	190	1020	4,074	62,9
1120	2200	220	570	210	1140	4,962	74,8
1250	2500	250	650	240	1270	6,357	94,4
1400	2800	290	730	280	1420	7,987	122,7
1600	3200	340	810	330	1620	10,443	163,2
1800	3600	380	890	370	1820	13,198	181,5

# Dachhauben

Roof cowl

Chapeaux de toiture

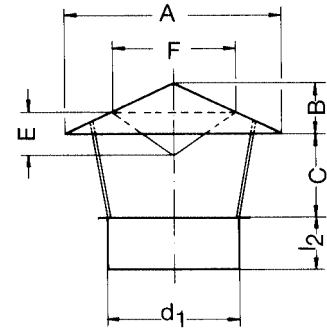
Artikel

ohne Vogelschutzgitter

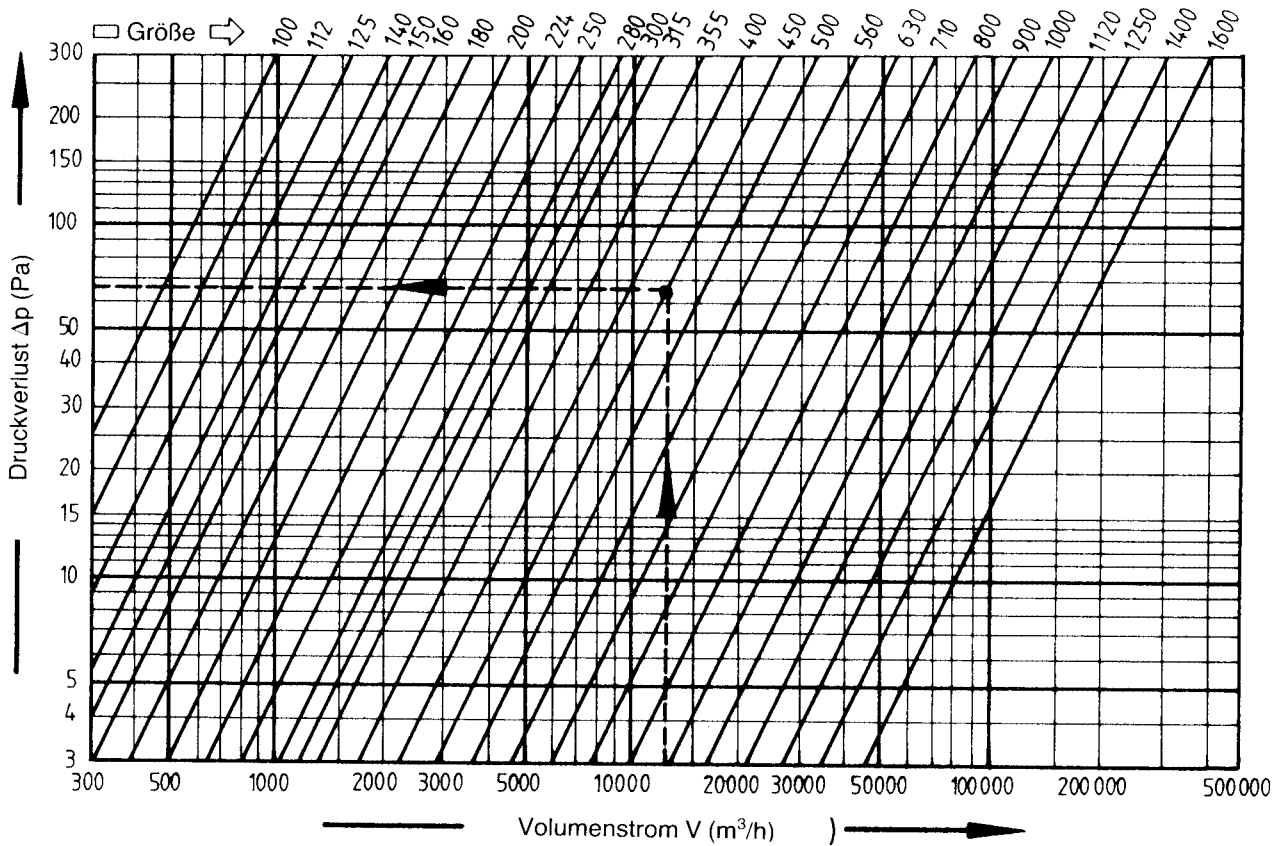
- Artikel DHEL

mit Vogelschutzgitter

- Artikel DHVEL



## Druckverluste



### Beispiel:

Gegeben:  $V = 12500 \text{ m}^3/\text{h}$ , Größe 450

Ergebnis: a)  $\Delta p = 66 \text{ Pa}$