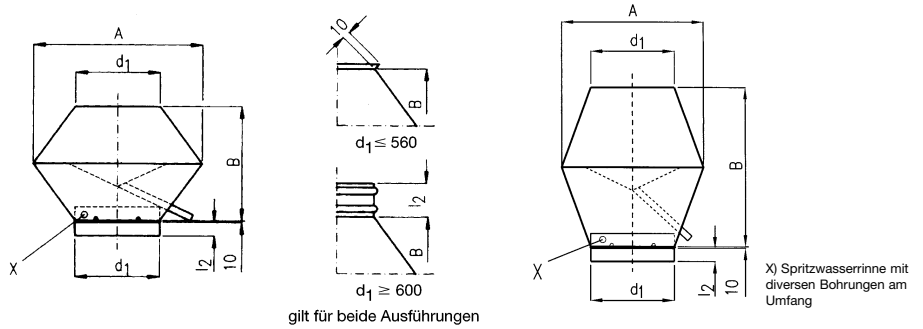


# Deflektorhauben

Roof cowl with deflector  
Chapeaux à déflecteur



## Artikel

ohne Vogelschutzgitter

- Artikel KNE

ohne Vogelschutzgitter/schlanke Ausführung

- Artikel KSE

mit Vogelschutzgitter

- Artikel KNVE

mit Vogelschutzgitter/schlanke Ausführung

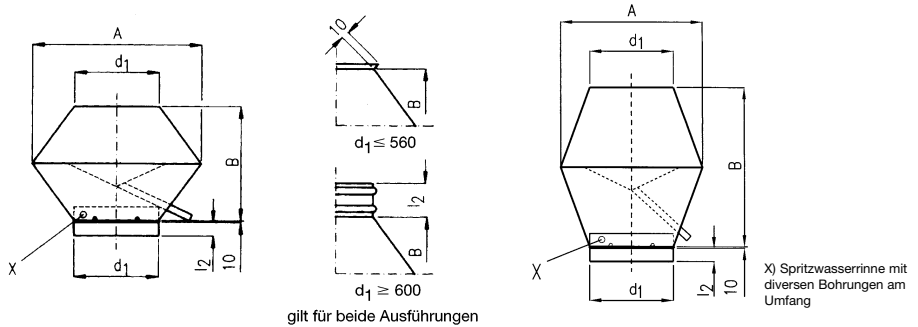
- Artikel KSVE

d <sub>1</sub>	Normale Ausführung					Schlanke Ausführung				
	A	B	Oberfläche m <sup>2</sup>		kg	A	B	Oberfläche m <sup>2</sup>		kg
			mit Steckstützen	ohne Steckstützen				mit Steckstützen	ohne Steckstützen	
100	200	135	0,095	0,082	0,9	170	200	0,106	0,093	1,0
112	224	150	0,117	0,102	1,1					
125	250	170	0,144	0,128	1,4	220	260	0,170	0,154	1,5
140	280	190	0,178	0,160	1,6	240	280	0,200	0,182	1,7
150	300	205	0,203	0,184	1,8	260	310	0,236	0,217	1,8
160	320	215	0,227	0,207	2,0	280	330	0,268	0,248	2,2
180	360	245	0,286	0,264	2,5	310	360	0,323	0,300	2,7
200	400	270	0,348	0,323	3,1	340	390	0,383	0,358	3,1
224	450	305	0,437	0,409	3,8	380	430	0,469	0,441	3,8
250	500	340	0,552	0,505	4,7	430	500	0,623	0,576	5,0
280	560	380	0,685	0,632	6,8	480	550	0,760	0,708	7,1
300	600	405	0,779	0,722	7,8	510	580	0,851	0,794	8,0
315	630	425	0,855	0,795	8,6	540	620	0,955	0,896	9,0
355	710	480	1,077	1,010	10,7	600	680	1,162	1,096	10,9
400	800	540	1,380	1,279	13,6	680	770	1,503	1,403	13,9
450	900	610	1,735	1,622	19,2	770	880	1,922	1,809	20,0
500	1000	675	2,121	1,995	23,6	850	960	2,308	2,183	24,1
560	1120	760	2,650	2,509	29,4	950	1070	2,860	2,719	29,8
600	1200	810	3,152	3,001	35,3	1020	1160	3,441	3,290	36,1
630	1260	850	3,458	3,229	47,8	1070	1210	3,755	3,596	48,8
710	1420	960	4,441	4,218	61,0	1210	1380	4,873	4,650	62,9
800	1600	1080	5,570	5,318	77,3	1360	1540	6,062	5,811	79,1
900	1800	1220	6,995	6,713	123,2	1530	1730	7,593	7,310	125,5
1000	2000	1350	8,545	8,231	149,3	1700	1930	9,335	9,021	152,8
1120	2200	1500	10,484	10,061	181,5	1900	2150	11,694	11,272	189,7
1250	2300	1600	11,614	11,143	201,5	2120	2390	14,406	13,935	232,9
1400	2600	1800	14,648	14,120	246,8	1380	2690	18,055	17,572	284,7
1600	2900	2000	18,068	17,464	300,5	2720	3070	23,382	22,779	367,8
1800	3200	2150	21,508	20,829	354,9	3060	3460	39,468	28,789	461,7

ab d<sub>1</sub> > 1400 in quergeteilter Ausführung

# Deflektorhauben

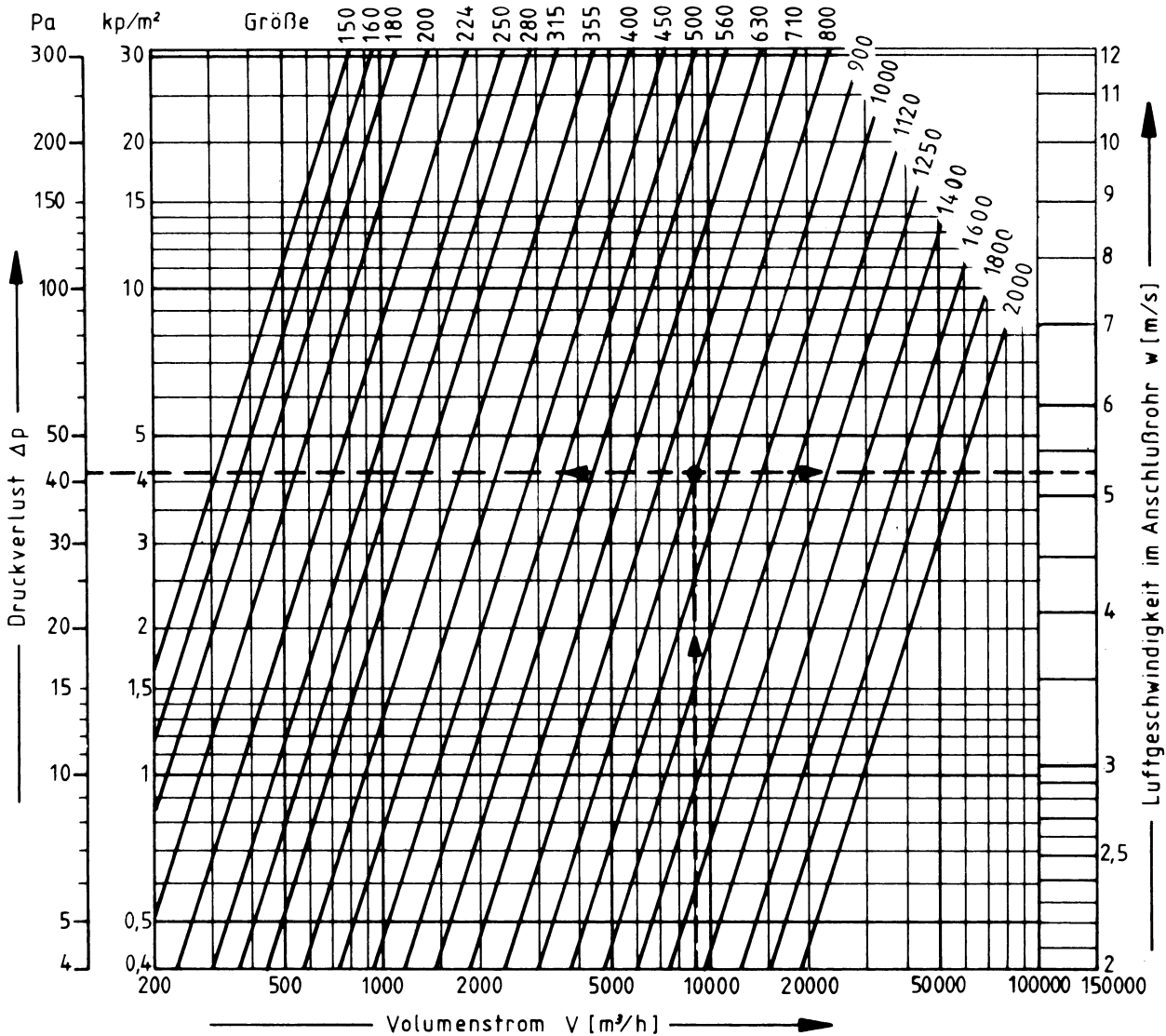
Roof cowl with deflector  
Chapeaux à déflecteur



**Artikel**

- ohne Vogelschutzgitter - Artikel KNE
- ohne Vogelschutzgitter/schlanke Ausführung - Artikel KSE
- mit Vogelschutzgitter - Artikel KNVE
- mit Vogelschutzgitter/schlanke Ausführung - Artikel KSVE

**Druckverluste**



**Beispiel:**

Gegeben:  $V=9000\text{m}^3/\text{h}$ , Größe 800

Ergebnis: a)  $\Delta p=42\text{ Pa}$   
b)  $w =5,3\text{m/s}$