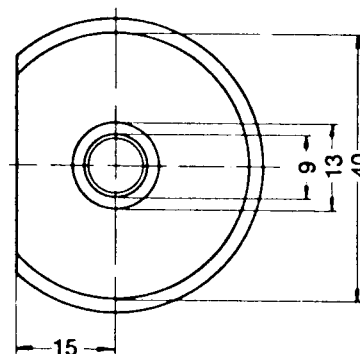
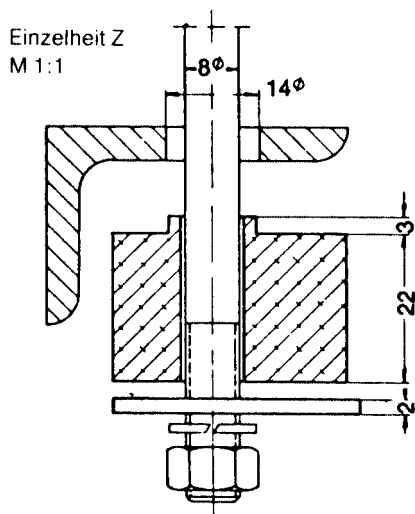


Ringpuffer

Rubber duct hanger
Plots de suspension

für die körperschall- und schwingungsisierte Lagerung von Lüftungskanälen

Artikel Ringpuffer



Gummiqualität	Belastung in (N)
weich	100 - 450
mittel	250 - 750
hart	500 - 1200

