

Stahlfeder-Isolatoren

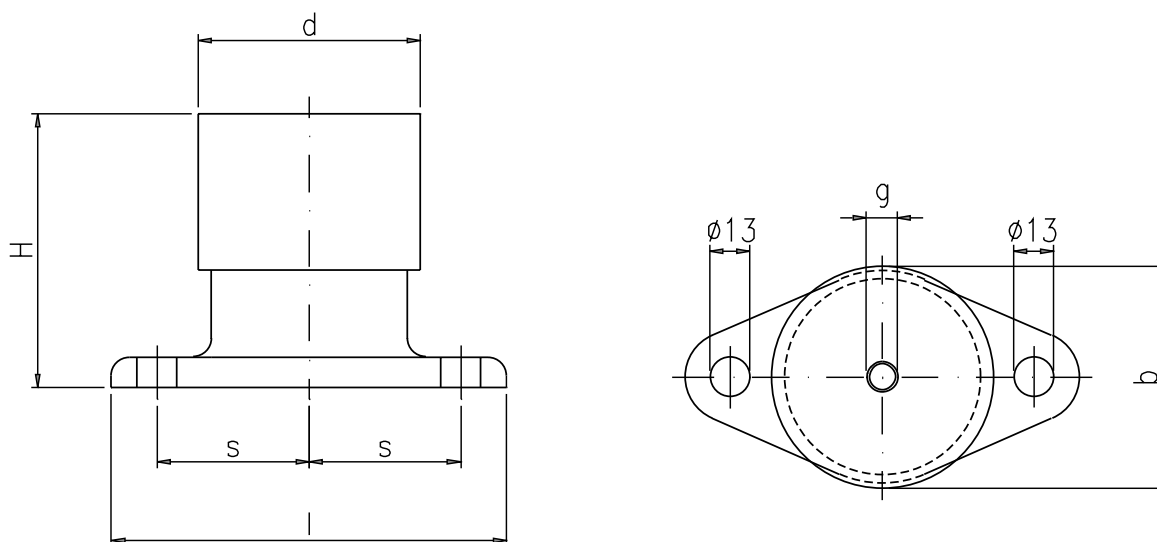
Steel-spring isolator
Amortisseur à ressort en acier

Artikel 100

Typenreihe 100

für 75 bis 5500 N Einzellast

mit Gehäuse in Leichtgussausführung zur erschütterungs- und körperschallisolierten Lagerung von Ventilatoren und anderen Maschinen



ASONATOREN-TYP		V 101	V 103	V 105	V 108	V 112	V 120	V 130	V 150	W 103	W 105	W 108	W 112	W 116
Niedrigste Belastung	F1 N	75	150	300	450	750	1100	1500	2750	100	350	500	650	1000
Höhe bei F1	mm	69	66	64	64	86	86	86	96	99	84	87	83	82
Höchste Belastung	F2 N	150	350	600	900	1500	2200	3500	5500	300	600	900	1200	1600
Höhe bei F2	mm	57	48	48	49	68	72	71	82	66	63	68	65	69
Unbelastete Asonatorhöhe	H mm	80	80	80	80	104	101	97	111	115	114	111	105	103
Federrate	c_v N/mm	6,6	11,0	18,3	29,0	41,6	75,5	134,3	192,3	6,1	11,7	21,1	29,6	47,1
Länge des Fußes	l mm	130	130	130	130	150	150	150	150	150	150	150	150	150
Breite des Fußes	b mm	70	70	70	70	82	82	82	82	82	82	82	82	82
Loch-Abstand	s mm	50	50	50	50	60	60	60	60	60	60	60	60	60
Durchmesser des Oberteils	d mm	77	77	77	77	99	99	99	99	99	99	99	99	99
Innengewinde	g -	M 10	M 10	M 10	M 10	M 12	M 12	M 12	M 12	M 12	M 12	M 12	M 12	M 12
Anlieferhöhe (vorgespannt)	mm	70	70	70	70	90	90	90	110	90	90	90	90	90
Gewicht/Stück ca.	kg	0,31	0,32	0,34	0,35	0,80	0,88	0,94	1,15	0,65	0,67	0,70	0,78	0,8

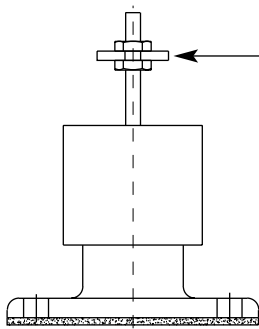
Die ASONATOREN sollten innerhalb der niedrigsten und der höchsten Belastung eingesetzt werden. Die angegebenen Asonatorhöhen beziehen sich auf diese Belastungen. Bei der höchsten zulässigen Belastung F2 wird die maximale Isolierwirkung erreicht. Die ASONATOREN der Baureihe W sind geeignet für niedrige Betriebsdrehzahlen oder bei kritischen Verhältnissen am Aufstellort.

Typenreihe 100

ASONATOREN

- haben große Lastbereiche mit weiten Überschneidungen.
- enthalten serienmäßig eine körperschalldämpfende Einlage.
- sind unempfindlich gegen Schrägstellung bei Bodenunebenheit.

Sonderausführungen



VH mit Höhenverstellung.

OK mit freiliegendem Federfußpunkt für noch mehr Bewegungsfreiheit in horizontaler Richtung.

VG mit unterklebter Gummipatte, wenn eine Verankerung unerwünscht ist, oder als zusätzliche Körperschalldämpfung.

Konstruktive Merkmale:

ASONATOREN der Typenreihe 100 sind Stahlfeder-Isolatoren in Leichtgussgehäusen zur erschütterungs- und körperschallisolierten Lagerung von Ventilatoren und anderen Maschinen. Durch die besondere Verbindung zwischen Unter- und Oberteil der ASONATOREN sind diese weitestgehend unempfindlich gegen horizontale Verschiebungen und Bodenunebenheiten. Alle ASONATOREN werden grundsätzlich mit einer Einlage zur Körperschalldämpfung geliefert.

Hinweise zur Asonatorenauswahl:

Aufgrund oft nicht ausreichend genauer Angaben, die zur exakten Berechnung der Schwerpunktlage eines Aggregates erforderlich sind, wurden unsere ASONATOREN für große Lastbereiche ausgelegt.

Für die Auswahl der geeigneten ASONATOREN muss mindestens die Belastung pro ASONATOR bekannt sein. Anhand der Tabelle kann dann der jeweilige Typ ausgesucht werden.

Bei umfangreichen Auslegungen empfehlen wir Ihnen, unseren Service zu Fragen der Schwingungsisolierung zu nutzen. Wir beraten Sie gerne und berechnen mit unseren Programmen die optimale Lösung für Ihren Anwendungsfall.

Für andere Belastungs- und Drehzahlbereiche sowie Sonderaufgaben stehen weitere Typenreihen zur Verfügung.