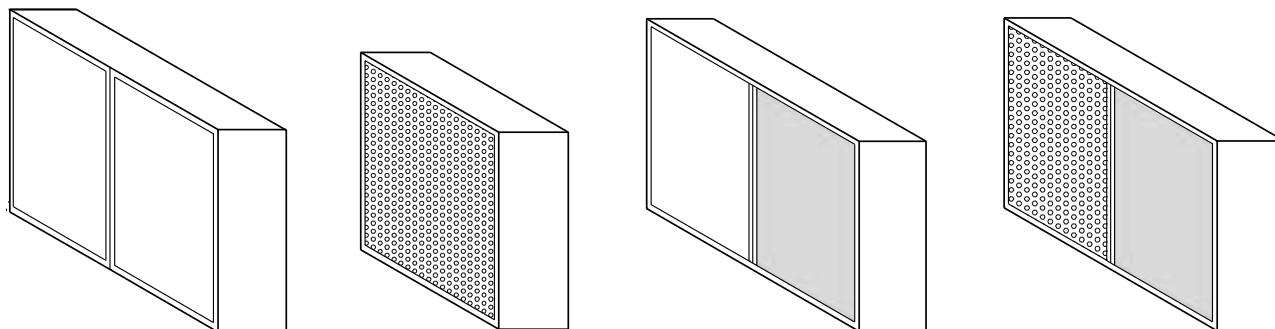


Hygienegeprüfte Kulissen gemäß VDI 6022

Hygiene-tested splitters according to VDI 6022

Coulisses, examinées hygiéniquement conformément à VDI 6022



Die Kulissen u. Schalldämpfer werden für die unterschiedlichsten Anwendungsbereiche der Klima-, Lüftungs- und Kühltechnik konzipiert. Die Kulissentypen werden – je nach Anforderung – als Absorber- oder Resonator/Absorberkulisse mit unterschiedlichen Rieselschutzsystemen (Glasvlies, Glasseidengewebe, Lochblech) ausgestattet. Seit Kurzem können alle Kulissen- und Schalldämpferbaureihen auch in einer der VDI 6022 entsprechenden Hygieneausführung geliefert werden.

Mit der Einführung der VDI 6022 »Hygienebewußte Planung, Ausführung, Betrieb und Instandhaltung raumluft-technischer Anlagen« sind 1998 erstmals konkrete Forderungen zur Umsetzung von Hygienebestimmungen im Zusammenhang mit RLT - Anlagen aufgestellt worden.

Ziel ist die Gewährleistung einer hygienisch einwandfreien Qualität der Innenraumluft, d.h. die Vermeidung der Atemluftverkeimung. In der VDI-Richtlinie VDI 6022 werden hierzu für die RLT-Anlagen und deren Komponenten, u.a. auch für »Luftleitungen und Schalldämpfer« allgemeine Hinweise gegeben.

Demnach dürfen diese Bauteile:

- keine gesundheitsschädlichen Stoffe, Fasern oder Gerüche abgeben, sowie
- nicht das Wachstum von Mikroorganismen fördern.

Das verwendete Kulissenmaterial ist vom Institut für Lufthygiene, Berlin nach DIN EN ISO 846 erfolgreich geprüft worden. In dem Prüfbericht wird bestätigt, dass die Kulissen der LBF LUFTECHNIK GMBH für den Einsatz in RLT-Anlagen gemäss VDI 6022, Blatt 1 und Blatt 3, geeignet sind.

Die hygienische Eignungsprüfung sowie die im Rahmen der RAL-Güteprüfung verifizierten technischen Daten stellen wesentliche Qualitätsmerkmale der LBF - Schallschutzkomponenten dar.

Mit dem Einsatz der Kulissen und Schalldämpfer der LBF und den nach VDI 6022 vorgeschriebenen Inspektionen der RLT - Anlage können somit die von Planung, Ausführung und Betreiber künftig erwarteten hygienischen Anforderungen erfüllt werden.

Ihr Ansprechpartner für zusätzliche technische Informationen:

Herr Kuhlmann – Tel.: 0 66 41/84 186, Fax.: 0 66 41/6 18 69, e-mail: g.kuhlmann@lbf-it.de