

Scheibenschalldämpfer

Disc silencers
Silencieux à disques

Artikel SSD

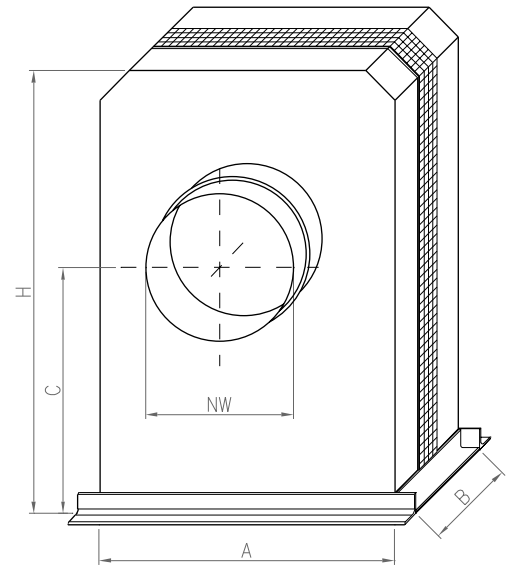
Anwendung:

Ansaugschalldämpfer für Ventilatoren, Anordnung direkt am Ventilatoransaugstutzen.

Aufbau:

Gehäuse 1 - 1,5 mm stark aus verzinktem Stahlblech, mit gegebenenfalls entdrosselter Außenwand incl. Befestigungswinkel. Der Ansaugschlitz ist mit einem verzinkten Vogelschutzgitter abgedeckt. Die Länge des Anschlussstutzens beträgt 60 - 100 mm. **Schallschluckpackungen in geeigneter Packungsdichte aus Mineralwolle KI > 40, bzw. biologischer Mineralwolle, unbrennbar nach DIN 4102, Klasse A**, hinter Lochblech mit Glasvlies als Rieselschutz abriebfest geschützt.

Ergänzend zu den unten aufgeführten Standardbaugrößen können die Scheibenschalldämpfer für Ihren



speziellen Anwendungsfall im Hause LBF ausgelegt, angefertigt oder gegebenenfalls im Hallraum DIN-gerecht mit Ihrem Ventilator akustisch vermessen werden.

Weitere Sonderausführungen:

- Material Edelstahl
- Lackierung oder Pulverbeschichtung
- Anschlussflansche nach Vorgabe
- Mit Füßen oder Pratzen

Standardbaugrößen:

Die Einfügungsdämpfung beträgt ca. 10 dB / 250 Hz, Anwendungstemperatur max. 100°C, Druckverlust ca. 200 bis 300 Pa, (abhängig von der Baugröße und dem Volumenstrom).

Luftdurchsatz in m³/h	Gewicht kg	Anschluss NW	Abmessungen in mm			
			B	H	A	C
ca. 2000	33	200	280	800	800	400
ca. 2500	35	224	280	825	825	412
ca. 3000	37	250	280	850	850	425
ca. 4000	41	280	280	880	880	440
ca. 5000	54	315	300	1015	1015	507
ca. 6500	59	355	340	1055	1055	527
ca. 8000	65	400	370	1100	1100	550
ca. 10500	71	450	400	1150	1150	575
ca. 13000	92	500	450	1300	1300	650
ca. 15500	92	500	450	1300	1300	650
ca. 18000	112	560	500	1460	1460	730
ca. 20500	112	560	500	1460	1460	730
ca. 23000	195	630	530	1630	1630	815
ca. 25500	195	630	530	1630	1630	815
ca. 28000	195	630	530	1630	1630	815
ca. 31000	241	710	570	1810	1810	905
ca. 34000	242	710	570	1810	1810	905
ca. 37000	242	710	570	1810	1810	905
ca. 40000	325	800	620	2000	2000	1000
ca. 43000	325	800	620	2000	2000	1000
ca. 46000	325	800	620	2000	2000	1000

Bitte fordern Sie unsere Ausschreibungsunterlagen an.