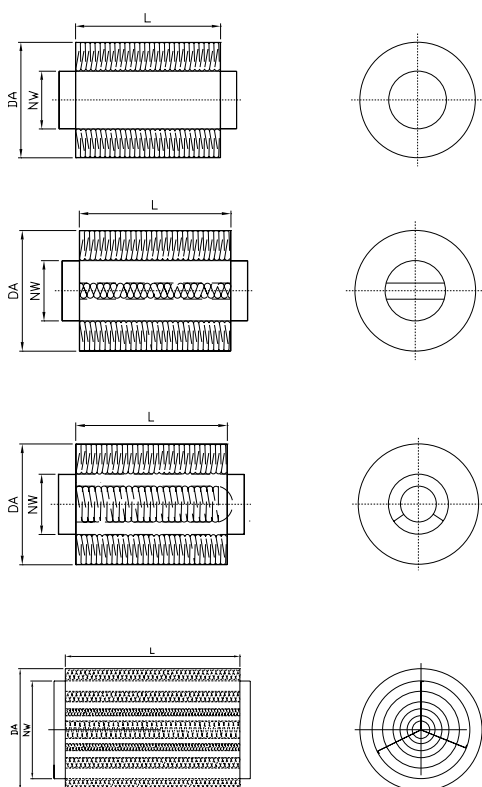


Rohrschalldämpfer

Circular silencers
Silencieux tubulaires

Artikel RS, RSmK, RSK, CLR

Typenreihen:



RS

Rohrschalldämpfer mit freiem Durchgang, NW 80 - 800. Einsatz u.a. vorgesehen dicht hinter Axialventilatoren, Angaben setzen bei Frequenzen ab ca. 500 Hz Ausbreitung höherer Moden voraus.

RSmK

Rohrschalldämpfer mit Mittelkulisse, NW 315 - 800. Bessere Dämpfung insbesondere ab ca. 500 Hz durch Verminderung der Durchstrahlung.

RSK

Rohrschalldämpfer mit Innenkern NW 250 - 1250. Bessere Dämpfung insbesondere ab ca. 500 Hz, für drallbehafte Strömung geeignet (z.B. Axialventilatoren).

CLR

Rohrschalldämpfer mit Ringkulissen und Innenkern NW 1000 - 2000. Speziell für große Nennweiten einzusetzen, gute Dämpfung, auch bei höheren Frequenzen bei geringem Querschnittsverlust.

Standardausführung:

- Gehäuse aus bandverzinktem Stahlblech gefalzt, druckfest bis 1000 Pa
- Einsatztemperatur max. 100°C, mit Lippendichtung 80°C
- Durchgangsmedium = normale Luft
- Absorptionsmaterial nicht brennbar nach DIN 4102, Klasse A
- Glasvlies- und Lochblechabdeckung
- Standardausführung mit beidseitigen Steckstutzen
- Andere Verbindungssysteme (z.B.: LBF-Lippendichtung, Flanschverbindung, usw...) oder Sonderlängen und -materialien (z.B.: 1.4301, 1.4571,...) auf Anfrage
- Die Rohrschalldämpfer sind bauseits spannungsfrei zu montieren durch geeignete beidseitige Auflager/ Abhängungen. Zusatzlasten sind separat abzufangen.

Steckstutzenlängen:

NW 80 – 224	$l_2 = 60$ mm
NW 250 – 355	$l_2 = 60$ mm
NW 400 – 630	$l_2 = 80$ mm
NW 710 – 1000	$l_2 = 100$ mm
NW 1120 – 2000	$l_2 = 120$ mm
mit Flachflansch	$l_2 = 60$ mm
(DIN 24154, alle NW)	

Bitte fordern Sie unser Auslegungsprogramm und unsere Ausschreibungstexte an.

Rohrschalldämpfer

Circular silencers
Silencieux tubulaires

Artikel RS, RSmK, RSK, CLR

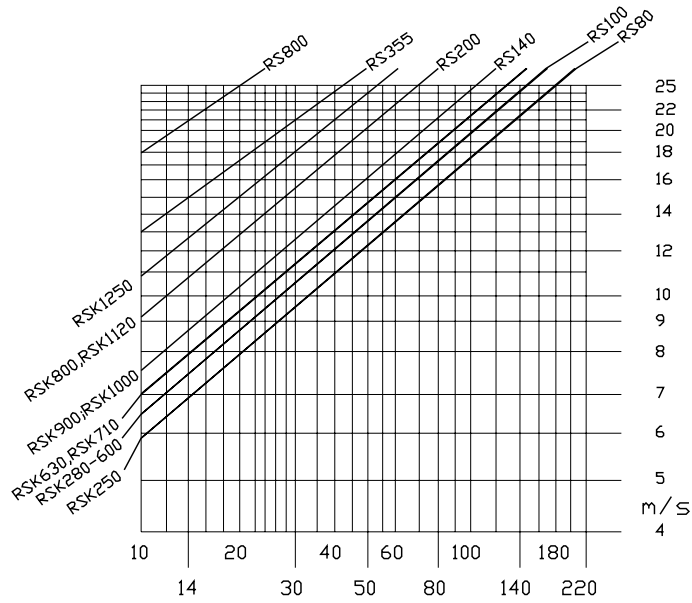
Typ	NW mm	DA mm	L ₁ = 500 mm								L ₂ = 975 mm								L ₃ = 1475 mm							
			Einfügungsdämpfung D _e in dB																							
			63	125	250	500	1K	2K	4K	8K	63	125	250	500	1K	2K	4K	8K	63	125	250	500	1K	2K	4K	8K
RS	80	300	6,5	12,0	22,0	26,0	36,0	36,0	25,5	21,5	10,6	18,5	34,5	40,5	52,0	55,0	40,0	33,5	14,0	23,0	41,5	49,5	52,0	55,0	48,5	40,5
RS	90	300	6,0	10,5	19,5	23,5	32,5	32,5	23,0	19,0	9,5	16,5	30,5	37,0	51,5	51,5	36,5	30,0	12,0	20,0	37,0	45,0	52,0	55,0	44,5	37,0
RS	100	300	5,0	9,0	17,0	21,5	30,0	30,0	21,0	17,5	8,0	14,5	27,5	34,0	47,5	47,5	33,0	27,5	10,5	17,5	33,5	41,5	52,0	55,0	40,5	33,5
RS	125	300	4,0	6,5	13,0	17,5	24,5	24,5	18,5	15,5	6,0	10,5	21,0	28,0	39,5	39,5	29,5	24,5	8,0	13,0	26,0	35,0	48,5	49,0	36,5	30,5
RS	140	355	4,5	7,5	13,5	16,0	22,5	22,5	17,0	14,0	7,0	12,0	21,5	26,0	36,0	36,0	27,0	22,5	9,5	14,5	27,0	32,5	45,0	45,0	33,5	28,0
RS	160	355	3,5	6,0	11,5	14,5	20,0	19,0	14,0	12,0	6,0	9,5	18,5	23,5	32,5	31,0	23,0	19,0	7,5	12,0	23,0	29,5	40,5	38,5	29,0	24,0
RS	180	400	4,0	6,0	11,0	13,0	18,0	15,5	11,5	9,5	6,0	10,0	18,0	21,5	29,5	25,0	19,0	15,5	8,0	12,5	22,5	27,0	37,0	31,5	23,5	19,5
RS	200	400	3,5	5,0	9,5	12,5	16,5	15,0	11,0	9,5	5,0	8,0	15,5	20,0	27,0	24,5	18,5	15,0	7,0	10,5	20,0	25,5	34,5	31,0	23,5	19,5
RS	224	400	2,5	4,5	9,0	13,0	17,0	15,0	11,5	9,5	4,0	7,5	14,5	20,5	27,0	24,5	18,5	15,0	5,5	9,5	19,0	26,0	35,0	31,5	24,0	19,5
RS	250	500	3,5	6,5	11,0	13,5	17,0	13,0	9,5	8,0	5,5	10,5	17,5	20,5	27,0	20,5	15,5	12,5	7,5	13,5	23,0	26,5	35,5	26,5	20,0	16,5
RS	280	500	3,0	5,5	10,5	13,5	17,0	12,5	9,5	8,0	4,5	9,0	16,5	20,5	27,0	20,0	15,0	12,5	6,0	11,5	21,5	26,5	35,0	26,5	20,0	16,5
RS	300	500	2,5	5,0	9,0	13,0	15,0	11,0	8,5	7,0	4,0	7,5	14,5	19,5	24,0	18,0	13,5	11,0	5,0	10,0	19,0	25,0	31,0	23,5	17,5	14,5
RS	315	500	2,0	4,0	8,5	12,5	14,0	11,5	8,0	6,5	3,5	6,5	13,0	18,5	22,5	17,0	12,5	10,5	4,5	8,5	17,0	24,0	30,0	22,0	16,5	14,0
RS	355	630	3,0	5,5	9,0	11,5	11,5	8,5	6,5	5,5	5,0	9,0	14,5	17,0	18,0	13,5	10,0	8,5	6,5	11,5	19,0	22,0	23,5	17,5	13,0	11,0
RS	400	630	2,5	4,0	7,5	11,0	14,5	11,0	8,0	7,0	4,0	6,5	11,5	16,0	19,5	14,5	11,0	9,0	5,0	8,5	15,5	20,0	22,5	17,0	12,5	10,5
RS	450	630	1,5	3,0	5,5	11,0	13,0	9,5	7,0	6,0	2,5	4,5	9,0	15,0	17,5	13,0	10,0	8,0	3,5	6,0	12,0	19,0	20,5	15,5	11,5	9,5
RS	500	800	3,0	4,5	7,0	11,0	13,0	9,5	7,0	6,0	4,5	7,0	11,0	15,0	18,0	13,5	10,0	8,5	6,0	9,0	14,0	18,0	21,0	15,5	11,5	10,0
RS	560	800	2,0	3,0	5,5	11,0	11,5	8,5	6,5	5,5	3,0	5,0	8,5	14,5	16,0	12,0	9,0	7,5	4,0	6,5	11,0	17,5	18,5	14,0	10,5	8,5
RS	630	800	1,5	2,0	4,0	11,0	9,5	7,5	5,5	4,5	2,0	3,0	6,5	14,0	14,0	10,5	8,0	6,5	2,5	4,0	8,0	16,5	16,5	12,5	9,5	7,5
RS	710	1000	2,0	3,5	5,5	11,0	9,5	7,0	5,0	4,5	3,5	5,5	8,5	13,5	14,0	10,5	8,0	6,5	4,5	7,0	11,0	15,5	16,5	12,5	9,0	7,5
RS	800	1000	1,5	2,0	4,0	12,0	8,0	6,0	4,5	3,5	2,0	3,0	6,0	14,5	12,0	9,0	6,5	5,5	2,5	4,5	8,0	16,5	14,5	10,5	8,0	6,5
RSK	250	500	4,0	9,5	18,5	26,5	41,0	41,0	36,5	22,5	7,0	17,5	34,5	47,5	50,0	50,0	50,0	45,0	11,5	20,5	38,5	50,0	50,0	50,0	50,0	45,0
RSK	280	500	3,0	6,5	14,0	19,0	32,0	32,0	25,5	15,5	6,0	12,5	26,0	34,5	50,0	50,0	50,0	35,5	9,0	15,5	28,5	50,0	50,0	50,0	50,0	45,0
RSK	300	500	3,0	6,5	14,0	18,5	32,0	32,0	25,5	15,5	6,0	12,5	25,5	33,5	50,0	50,0	50,0	35,5	9,0	15,5	28,0	50,0	50,0	50,0	50,0	45,0
RSK	315	500	2,5	5,5	12,0	16,0	29,0	29,0	22,0	13,5	5,0	10,5	22,5	29,0	50,0	50,0	45,5	30,5	8,0	14,0	24,5	44,0	50,0	50,0	50,0	45,0
RSK	355	630	3,5	8,0	14,5	20,5	29,0	29,0	22,0	13,5	7,5	14,5	26,5	39,0	50,0	50,0	45,5	30,5	10,0	18,0	33,0	50,0	50,0	50,0	50,0	45,0
RSK	400	630	3,0	6,5	12,5	18,5	25,5	25,5	18,0	11,0	6,0	12,0	22,0	33,0	45,5	45,5	38,0	25,5	8,5	15,0	27,5	50,0	50,0	50,0	50,0	38,0
RSK	450	630	3,0	6,5	13,0	19,0	26,5	26,5	19,0	11,5	6,0	11,5	22,0	33,0	47,0	47,0	40,0	26,5	8,5	15,0	27,0	50,0	50,0	50,0	50,0	40,0
RSK	500	800	4,0	8,5	14,0	17,5	24,5	24,5	16,5	10,5	8,0	14,0	23,5	32,0	43,0	43,0	35,0	23,5	9,5	18,0	33,0	49,0	50,0	50,0	50,0	35,0
RSK	560	800	3,5	7,0	12,0	15,5	22,0	22,0	14,5	9,0	7,0	12,0	20,0	28,5	39,0	39,0	30,0	20,0	8,5	15,5	28,5	44,0	50,0	50,0	50,0	30,0
RSK	630	800	3,0	6,0	10,5	14,0	20,0	18,5	12,0	7,5	5,5	9,5	17,0	25,0	35,0	35,0	25,0	17,0	7,5	13,5	24,0	39,0	50,0	50,0	37,5	25,0
RSK	710	1000	3,5	7,0	11,0	12,5	17,5	15,5	10,0	6,0	7,0	11,0	17,0	22,0	31,0	31,0	21,0	14,0	8,0	15,0	27,0	34,0	46,0	46,0	31,5	21,0
RSK	800	1000	2,0	4,5	7,5	9,0	13,0	10,0	6,5	4,0	4,5	7,0	11,5	16,0	23,0	20,0	13,5	9,0	6,0	10,5	18,5	25,5	34,5	30,0	20,0	13,5
RSK	900	1250	3,5	6,5	9,0	9,5	13,0	10,5	6,5	4,0	6,5	9,5	12,5	16,5	23,5	21,0	14,0	9,5	7,0	13,5	24,5	25,5	35,5	31,0	21,0	14,0
RSK	1000	1250	3,0	5,5	8,0	8,5	12,0	9,0	6,0	3,5	5,5	8,0	11,0	14,5	21,5	18,5	12,5	8,0	6,5	12,0	21,0	23,0	32,5	27,5	18,5	12,5
RSK	1120	1400	2,0	4,5	6,0	6,5	8,5	6,0	4,0	2,5	4,5	6,0	8,5	11,0	14,5	12,0	8,0	5,5	5,5	10,0	17,0	17,5	21,5	18,0	12,0	8,0
RSK	1250	1400	1,5	3,0	4,5	5,0	6,0	4,0	2,5	1,5	3,0	4,0	6,5	8,5	10,0	8,5	5,5	4,0	4,5	7,5	12,5	14,0	15,0	12,5	8,5	5,5

Typ CLR für größere Luftmengen und NW auf Anfrage.

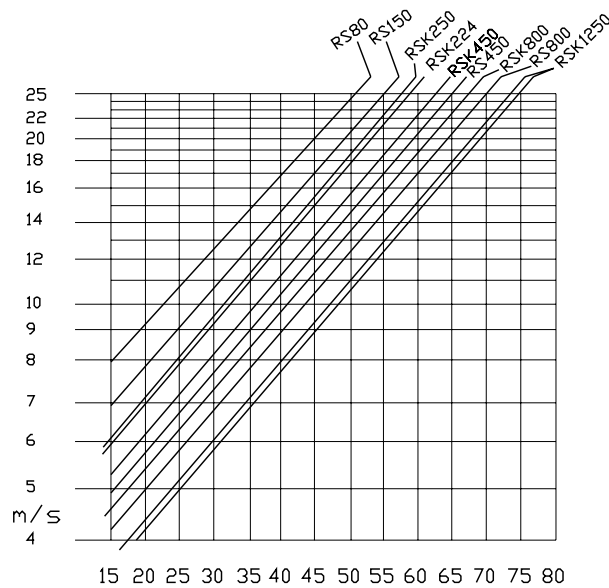
Rohrschalldämpfer

Circular silencers
 Silencieux tubulaires

Artikel RS, RSmK, RSK, CLR



Druckverlust in Pa bei L = 1m



Strömungsrauschen
 Schalleistungspegel in dB(A)