



Datenblatt

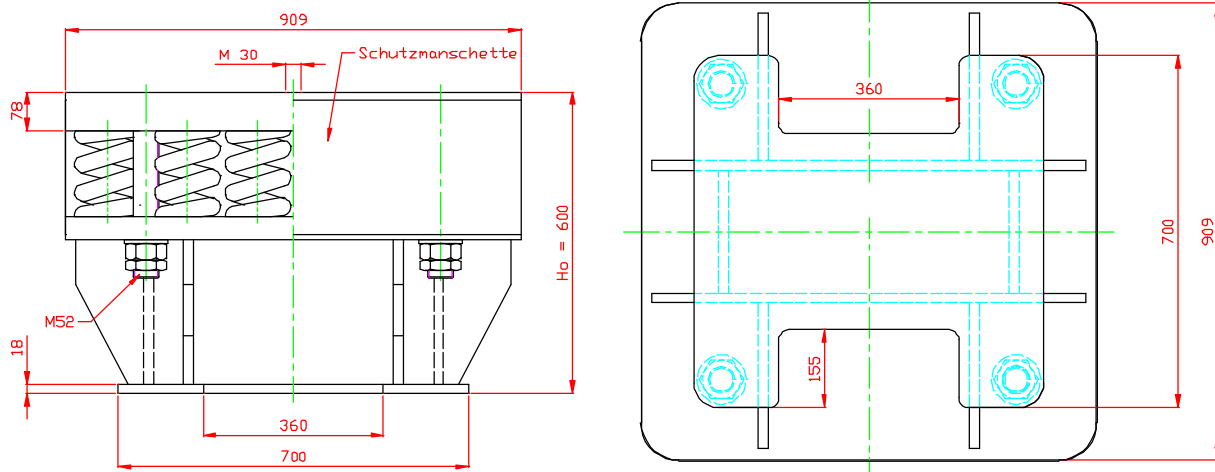
Projekt-Nr.

für Fa.

Kom.-Nr.

Stahlfeder-Isolator Typ PHIS-D 1540...2470-XX.XX

Skizze:



Federelement zur Abfederung schwerer Pressen bei niedriger Eigenfrequenz und mit unserer bewährten viskosen Dämpfung.

Zur Handhabung des Elementes befindet sich eine M30 Gewindebohrung für eine Ringschraube in der Oberplatte (die Ringschraube ist nicht im Lieferumfang enthalten).

In die Seiten des Elementes können hydraulische Heber eingesetzt werden. Damit kann das Element im eingebauten Zustand zusammengedrückt und dadurch eine ggf. notwendige Höheneinstellung durch Variation der Schichtbleche vorgenommen werden. Zum Lieferumfang jedes Elementes gehören standardmäßig 5 verzinkte Schichtbleche mit 2 mm Dicke.

Die Elemente sind bis zu 3 mm über die statische Einsenkung bei Nennlast hinaus vorspannbar. Dadurch kann sichergestellt werden, daß sie sich auch nach kompletter Lastaufbringung noch starr verhalten. Die Maschinenaufstellung kann dann wie bei fester Gründung erfolgen.

Eigenfrequenz der Lagerung bei Nennlast: ca. 3.8 Hz

Definition der Lagerhöhen:

H_0 – Elementhöhe ohne Last (inkl. 2 x 4 mm Haftplatten): 600 mm

H_L – Elementhöhe unter Nennlast (inkl. 2 x 4 mm Haftplatten): 583 mm

H_B – Betriebshöhe (= H_L + 5 x 2 mm Ausgleichbleche): 593 mm

H_v – minimale Elementhöhe (= H_L – 3 mm Vorspannung \Rightarrow statisch): 580 mm

Bezeichnung	F_N [kN]	c_v [kN/mm]	c_h [kN/mm]	A [mm]	B [mm]	D [mm]	E [mm]	Gew. [kg]
PHIS-D 1540-20.10	1.540	90,9	72,1	909	909	700	700	1.412
PHIS-D 1770-22.16	1.770	104,2	80,3	909	909	700	700	1.439
PHIS-D 1880-24.14	1.880	110,8	86,9	909	909	700	700	1.456
PHIS-D 2470-30.26	2.470	145,7	110,3	909	909	700	700	1.529

c_v : vertikale Federrate c_h : horizontale Federrate (bei Nennlast)

Technische Änderungen zur Produktverbesserung vorbehalten!

© - IT 2001

Datum:
16.11.2001

gez.
Rosker

**IT-Isoliertechnik und
Schallschutz GmbH**

Nr. PHISD-34-14/11/01